

TwinFresh Style Wi-Fi
TwinFresh Style Wi-Fi Frost
TwinFresh Style Wi-Fi M
TwinFresh Style Wi-Fi Frost M

TwinFresh Style Wi-Fi mini
TwinFresh Style Wi-Fi mini M



Enosobni reverzibilni ventilator z rekuperacijo energije

PRODAJA IN MONTIRA

SIPAR, Janez Selak s.p.
041 734 238 | info@preluftaj.si | www.preluftaj.si



VSEBINA

Varnostne zahteve.....	2
Namen	4
Komplet za dostavo	4
Označevalni ključ	4
Tehnični podatki.....	5
Zasnova in princip delovanja	6
Montaža in nastavitvev	8
Priključitev na električno omrežje	13
Tehnično vzdrževanje.....	27
Predpisi o skladiščenju in transportu.....	29
Garancija proizvajalca	30
Potrdilo o sprejemu	31
Podatki o prodajalcu.....	31
Certifikat o namestitvi	31
Garancijski list.....	31

Ta uporabniški priročnik je glavni operativni dokument, namenjen tehničnemu, vzdrževalnemu in operativnemu osebju.

Priročnik vsebuje informacije o namenu, tehničnih podrobnostih, principu delovanja, zasnovi in namestitvi enote TwinFresh Style Wi-Fi (mini) (Frost) (M) in vseh njenih modifikacijah.

Tehnično in vzdrževalno osebje mora biti teoretično in praktično usposobljeno na področju prezračevalnih sistemov in mora biti sposobno delati v skladu s pravili varnosti na delovnem mestu ter gradbenimi normami in standardi, ki veljajo na območju države.

VARNOSTNE ZAHTEVE

Pri nameščanju in upravljanju enote je treba upoštevati vse zahteve uporabniškega priročnika ter določbe vseh veljavnih lokalnih in državnih gradbenih, električnih in tehničnih norm in standardov.

Pred kakršnimi koli povezavami, servisiranjem, vzdrževanjem in popravili odklopite enoto iz električnega omrežja.

Za montažo so dovoljeni samo usposobljeni električarji z dovoljenjem za delo na električnih napravah do 1000 V. Preden začnete z delom, morate natančno prebrati ta uporabniški priročnik.

Preden začnete z namestitvijo, preverite, ali so na enoti vidne poškodbe rotorja, ohišja in rešetke. V notranjosti ohišja ne sme biti nobenih tujkov, ki bi lahko poškodovali lopatice tekača.

Med montažo enote se izogibajte stiskanju ohišja! Deformacija ohišja lahko povzroči zastoj motorja in čezmeren hrup.

Zloraba enote in kakršne koli nepooblaščen spremembe niso dovoljene.

Naprave ne izpostavljajte neugodnim atmosferskim dejavnikom (dež, sonce itd.).

Transportirani zrak ne sme vsebovati prahu ali drugih trdnih nečistoč, lepljivih snovi ali vlaknatih materialov.

Enote ne uporabljajte v nevarnem ali eksplozivnem okolju, ki vsebuje žgane pijače, bencin, insekticide itd.

Ne zapirajte ali blokirajte dovodnih ali odvodnih odprtín, da zagotovite učinkovit pretok zraka. Ne sedite na enoto in nanjo ne postavljajte predmetov.

Podatki v tem uporabniškem priročniku so bili pravilni v času priprave dokumenta. Družba si pridržuje pravico, da kadar koli spremeni tehnične lastnosti, obliko ali konfiguracijo svojih izdelkov, da bi vključila najnovejši tehnološki razvoj.

Nikoli se ne dotikajte enote z mokrimi ali vlažnimi rokami.

Nikoli se ne dotikajte enote, ko ste bosí.

Ta naprava ni namenjena uporabi s strani oseb (vključno z otroki) z zmanjšanimi fizičnimi, senzoričnimi ali duševnimi sposobnostmi ali s pomanjkanjem izkušenj in znanja, razen če jih oseba, ki je odgovorna za njihovo varnost, nadzoruje ali jim daje navodila glede uporabe naprave.

Otroke je treba nadzorovati, da se zagotovi, da se ne igrajo z napravo.

Priključitev na električno omrežje mora biti izvedena prek odklopne naprave, ki je integrirana v fiksni sistem ožičenja v skladu s pravili ožičenja za načrtovanje električnih enot in ima ločitev kontaktov v vseh polih, ki omogoča popoln odklop v pogojih prenapetostne kategorije III. .

Če je napajalni kabel poškodovan, ga mora zamenjati proizvajalec, njegov serviser ali podobno usposobljena oseba, da se izognete nevarnosti za varnost.

Preden odstranite zaščito, se prepričajte, da je enota izklopljena iz električnega omrežja.

Sprejeti je treba previdnostne ukrepe, da preprečíte povratni tok plinov v prostor iz odprtega dimnika ali drugih naprav na gorivo.



**IZDELEK JE TREBA OB KONCU ŽIVLJENJSKE DOBE ODSTRANITI LOČENO.
ENOTE NE ODVRŽITE KOT NESORTIRANI GOSPODINJSKI ODPADEK.**

NAMEN

Ventilator je namenjen zagotavljanju stalne mehanske izmenjave zraka v stanovanjih, vikendih, hotelih, kavarnah in drugih domačih in javnih prostorih. Ventilator je opremljen z regeneratorskim, ki omogoča dovod svežega filtriranega zraka, ogrevanega z rekuperacijo toplotne energije odvodnega zraka.

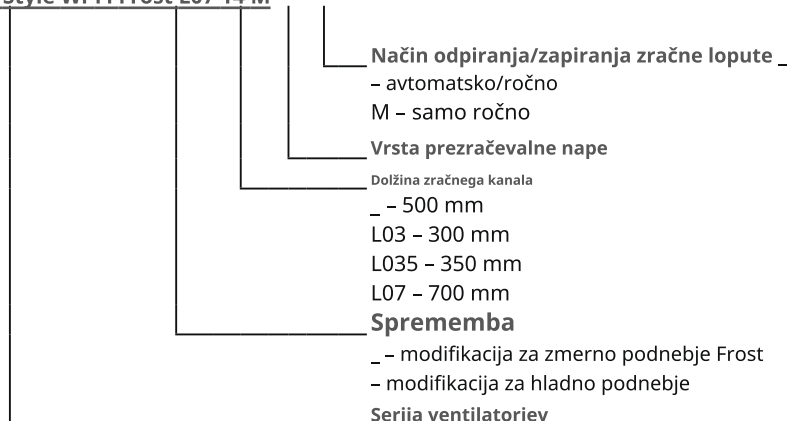
Ventilator je namenjen montaži na zunanje stene. Enota je ocenjena za neprekinjeno delovanje.

DOBAVNI KOMPLET

Ime	Številka	
	TwinFresh Style Wi-Fi mini TwinFresh Style Wi-Fi mini M	TwinFresh Style Wi-Fi TwinFresh Style Wi-Fi Frost TwinFresh Style Wi-Fi M TwinFresh Style Wi-Fi Frost M
Notranja montažna enota ventilatorja	1 kos	1 kos
Zračni kanal	1 kos	1 kos
Material, ki absorbira zvok	1 kos	1 kos
Sklop ventilatorja	–	1 kos
Sklop regeneratorskega	–	1 kos
Sestavljanje kartuše	1 kos	–
Zunanja prezračevalna napa	1 kos	1 kos
Daljinec	1 kos	1 kos
Montažna plošča iz kartona	1 kos	1 kos
Montažni komplet	2 paketa	2 paketa
Pritrdilni klini	1 komplet	1 komplet
Uporabniški priročnik	1 kos	1 kos
Navodila za namestitev pokrova	1 kos	1 kos
Škatla za pakiranje	1 kos	1 kos

KLJUČ ZA OZNAKO

TwinFresh Style Wi-Fi Frost L07 14 M



TwinFresh Style Wi-Fi je serija reverzibilnih Wi-Fi krmiljenih ventilatorjev s kanalom premera 160 mm in nazivnega pretoka zraka 50 m³/h.

TwinFresh Style Wi-Fi mini je serija reverzibilnih Wi-Fi krmiljenih ventilatorjev s kanalom premera 100 mm in nazivnega pretoka zraka 30 m³/h.

TEHNIČNI PODATKI

Temperatura v prostoru, kjer je nameščena notranja enota ventilatorja, mora biti v območju od +1 °C do +40 °C z relativno zračno vlago do 65 % (brez nastajanja kondenza).

Temperatura transportiranega zraka mora biti v območju:

od -15 °C do +40 °C za **TwinFresh Style Wi-Fi mini** in **TwinFresh Style Wi-Fi mini M** modeli od

-15 °C do +40 °C za **TwinFresh Style Wi-Fi** in **TwinFresh Style Wi-Fi M** modeli

od -30 °C do +40 °C za **TwinFresh Style Wi-Fi Frost** in **TwinFresh Style Wi-Fi Frost M** modeli.

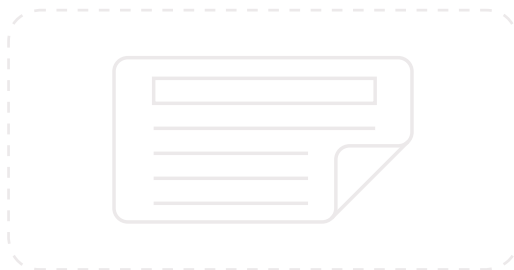
Če so pogoji uporabe ventilatorja izven navedenih meja, izklopite ventilator. Zagotovite svež zrak z odprtimi okni. Enota je ocenjena kot električni aparat razreda II.

Stopnja zaščite pred dostopom do nevarnih delov in vdorom vode je IP2X.

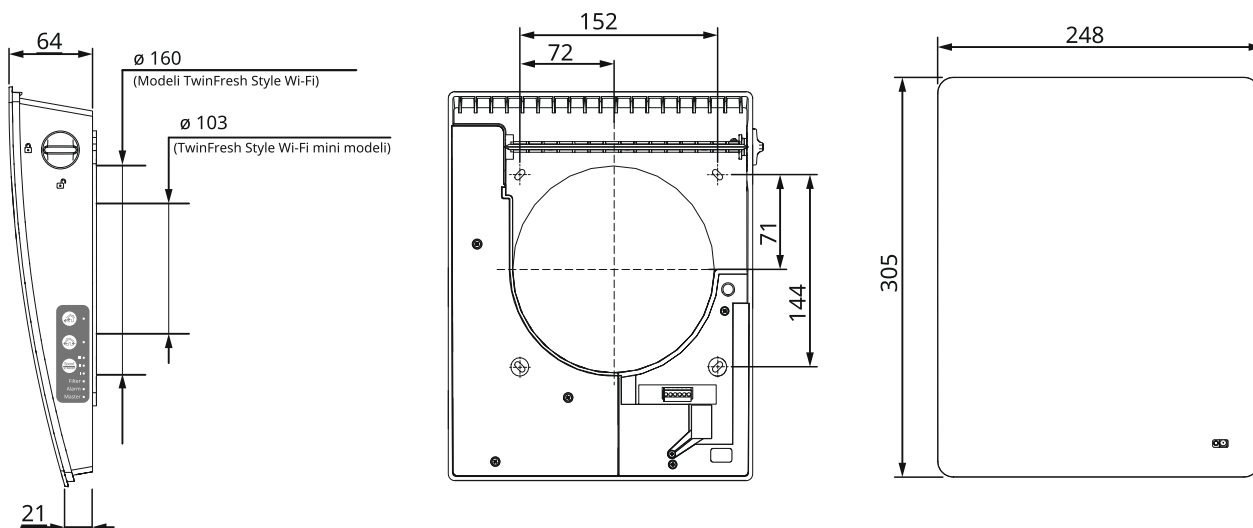
Priloženi model nape in dolžina zračnega kanala sta odvisna od modela ventilatorja (glejte razdelek Ključne oznake).

Zasnova ventilatorja se redno izboljšuje, zato se lahko nekateri modeli nekoliko razlikujejo od tukaj opisanih.

Tehnične specifikacije posameznega modela so navedene tudi na ohišju enote.



SPLOŠNE DIMENZIJE NOTRANJE ENOTE [MM]



Tehnični podatki Wi-Fi

Standardno	IEFE 802,11, b/g/n
Frekvenčni pas [GHz]	2.4
Oddajna moč [mW] (dBm)	100 (+20)
Omrežje	DHCP
WLAN varnost	WPA, WPA2

ZASNOVA IN PRINCIP DELOVANJA

Ventilator je sestavljen iz notranje enote z okrasno sprednjo ploščo, ventilatorske enote, regeneratorske enote, ki se nahaja znotraj zračnega kanala, in zunanje prezračevalne nape.

V **TwinFresh Style Wi-Fi mini** in **TwinFresh Style Wi-Fi mini M**, sta ventilatorska enota in regeneratorska enota povezani v nesestavljeni kartuši.

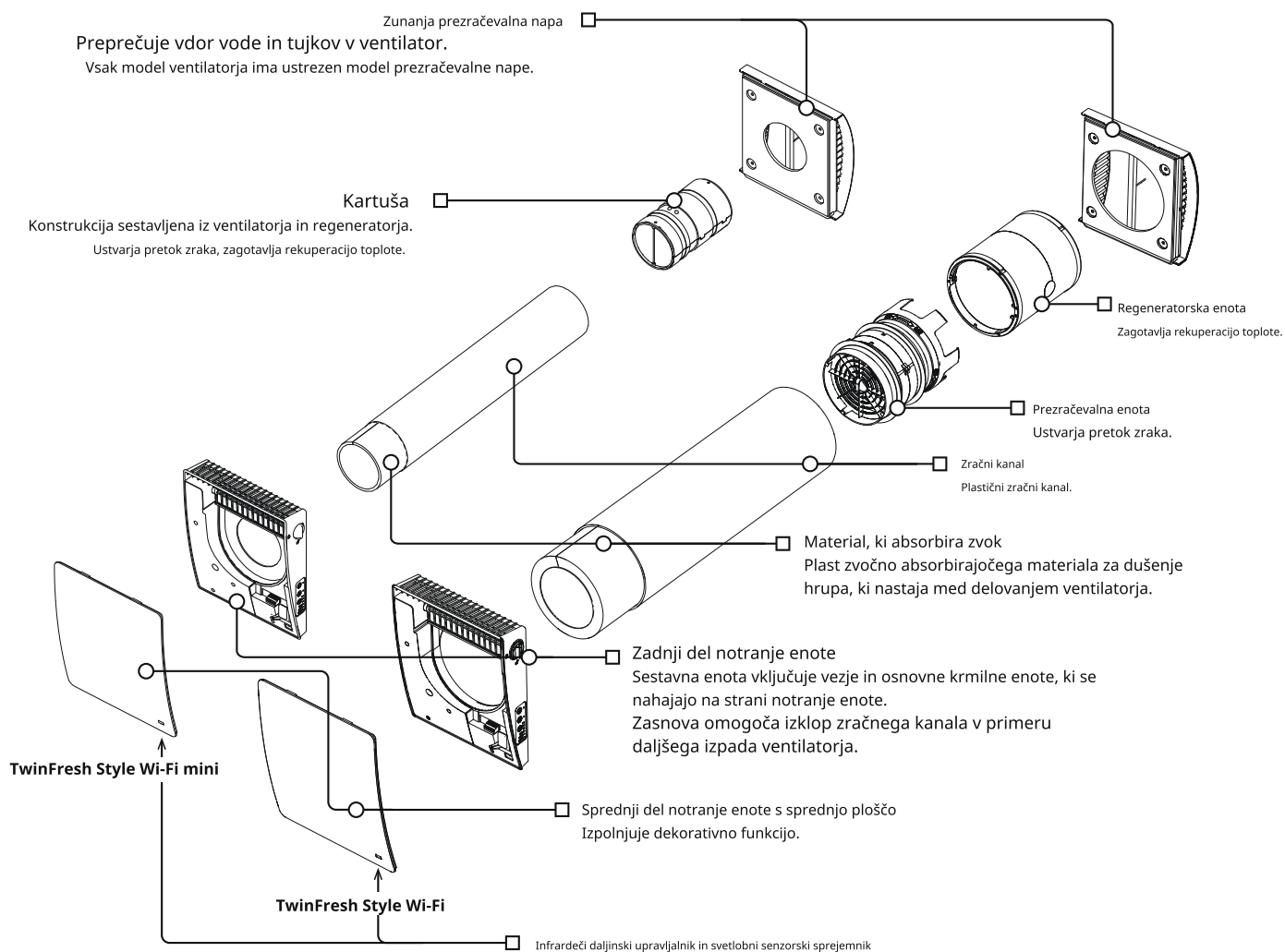
V notranjosti zračnega kanala sta na poti pretoka zraka dva filtra, ki skrbita za grobo filtracijo zraka in preprečujeta vdor prahu in tujkov v regeneratore in ventilator.

The **TwinFresh Style Wi-Fi Frost** in **TwinFresh Style Wi-Fi Frost M** modeli so opremljeni z zunanjo prezračevalno napo EH-13 z električnim ogrevanjem, ki omogoča uporabo ventilatorja v hladnejših podnebjih.

V spodnjem desnem kotu sprednje plošče ventilatorja je sprejemno okence za IR daljinski upravljalnik v kombinaciji s svetlobnim senzorjem. Svetlobni senzor nadzira svetlost LED diod nadzorne plošče.

LED diode so svetlejšje podnevi in zatemnjene ponoči.

DIZAJN VENTILATORJA



PRINCIP DELOVANJA ZRAČNE LOPUTKE

Notranja enota ventilatorjev ima vrtljivo loputo. Navpični položaj ročaja ustreza položaju ODPRTO, vodoraven - položaju ZAPRTO.

Notranja enota vTwinFresh Style Wi-Fi ventilatorji so opremljeni z avtomatsko zračno loputo. Odpre se ob začetku delovanja ventilatorja in prepušča prost pretok zraka skozi ventilator.

Po izklopu ventilatorja se loputa samodejno zapre. Postopek odpiranja in zapiranja zračne lopute lahko traja do pet minut.

Pozor! Če med delovanjem ventilatorja pride do izpada električnega toka, lahko loputo po petih minutah z ročajem ročno premaknete v položaj ZAPRTO, da preprečite prepih.

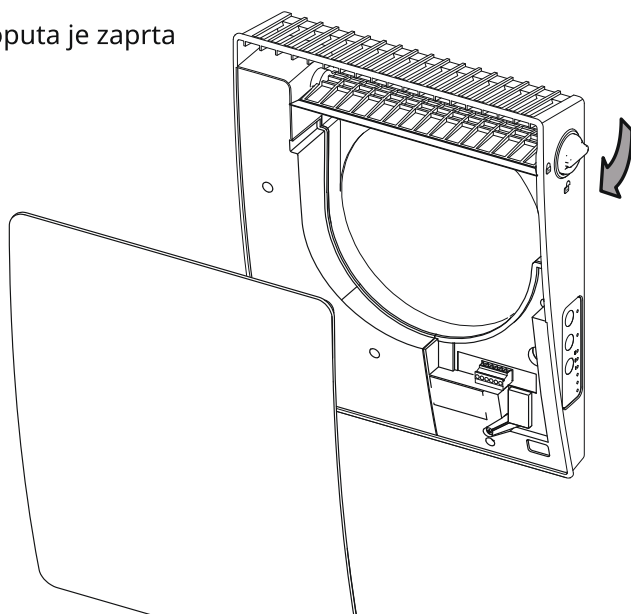
Kasneje, ko se ventilator vklopi, se loputa samodejno odpre.

Samodejno odpiranje/zapiranje lopute ni predvideno v notranji enotiTwinFresh StyleWi-Fi M ventilatorji. Loputo pri teh modelih lahko nastavite samo ročno z ročajem ne glede na način delovanja ventilatorja.

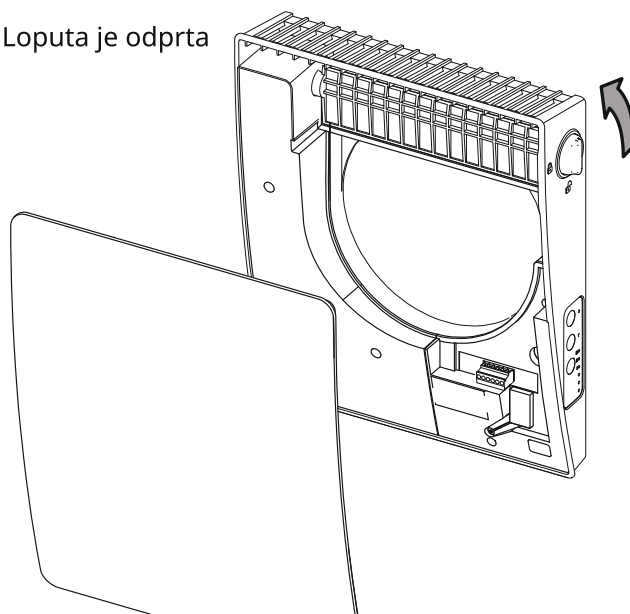
Pozor! Odpiranje ali zapiranje zračne lopute ne vklopi ali izklopi

ventilatorja! Spodnja slika prikazuje zaprt in odprt položaj lopute in ročaja.

Loputa je zaprta



Loputa je odprta



NAČINI DELOVANJA VENTILATORJA

Prezračevanje: ventilator deluje v načinu odvoda ali dovoda zraka z nastavljenno hitrostjo.

V tem načinu nekateri ventilatorji v omrežju delujejo v načinu dovajanja zraka, drugi pa v načinu odvajanja zraka, odvisno od položaja DIP stikala št. 3 (glej poglavje **Nastavitev načina delovanja ventilatorja z DIP stikali**). **Pospešek:** ventilator preide na največjo hitrost brez spreminjanja načina delovanja. **Regeneracija:** ventilator deluje v dveh ciklih po 70 sekund z regeneracijo toplote in vlage.

Cikel I. Topel ustaljen zrak se odvaja iz prostora in teče skozi keramični regenerator, ki postopoma absorbira toploto in vlago. V 70 sekundah, ko se keramični regenerator segreje, se ventilator preklopi v dovodni način.

cikel II. Svež vstopni zrak od zunaj teče skozi keramični regenerator, absorbira nakopičeno vlago in se segreje na sobno temperaturo. V 70 sekundah, ko se keramični regenerator ohladi, se ventilator preklopi v način odvajanja zraka in cikel se obnovi. Če sta nameščena dva ventilatorja, delujeta v tem načinu z nasprotno smerjo vrtenja. Medtem ko en ventilator dovaja zrak, ga drugi odvaja.

Dovod zraka: ventilator deluje v dovodnem načinu ne glede na položaj DIP stikala št. 3 (glej poglavje **Nastavitev načina delovanja ventilatorja z DIP stikali**).

MONTAŽA IN POSTAVITEV


PRED NAMESTITEV ENOTE PREBERITE UPORABNIŠKI PRIROČNIK.



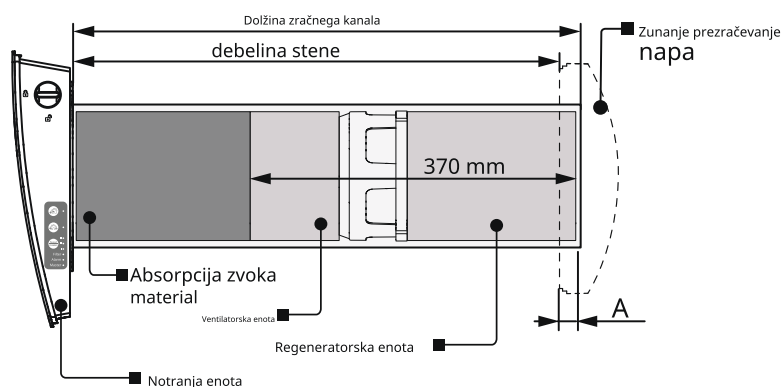
**NE BLOKIRAJTE ZRAČNEGA KANALA NAMEŠČENEGA VENTILATORJA Z
MATERIJALI, KI JIH JE NABIRANJE PRAHU, KOT SO ZAVESE, POLKNA ITD.
SAJ PREPREČUJE KROŽENJE ZRAKA V PROSTORU.**

Spodnja slika prikazuje shematski prikaz notranjih elementov ventilatorja glede na debelino stene. Možnost vgradnje ventilatorja v steno je odvisna od dolžine notranjih elementov in zahtevanega štrline A.

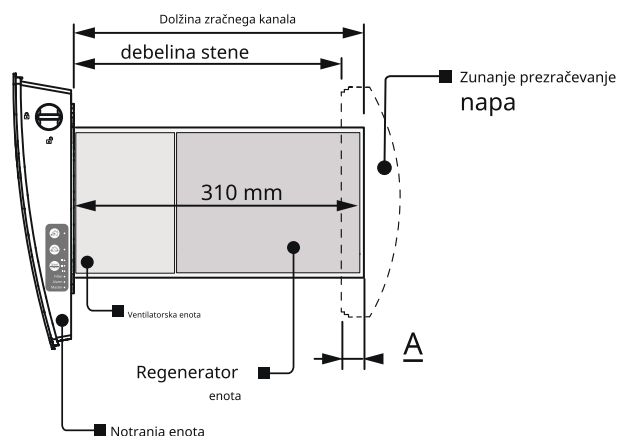
Dolžina notranjih elementov, premer zahtevane odprtine in najmanjša debelina stene, v katero je mogoče vgraditi ventilator pri uporabi različnih zunanjih prezračevalnih nap, so prikazani v spodnji tabeli.

Postavitev ventilatorskih enot znotraj stene

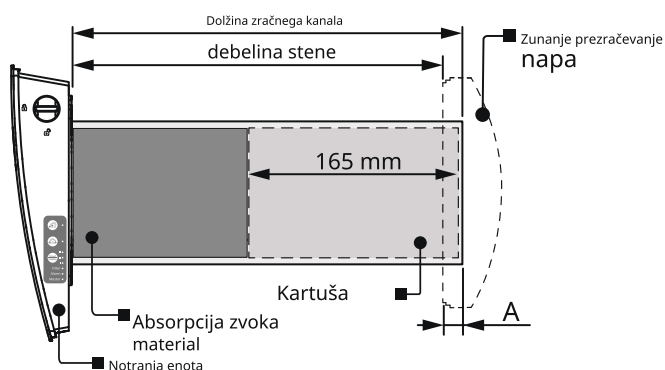
TwinFresh Style Wi-Fi



TwinFresh Style Wi-Fi z minimalno debelino stene (brez držalo za filter in material, ki absorbira zvok)



TwinFresh Style Wi-Fi mini



Če je debelina stene manjša od tiste v razporeditvi blokov v notranjosti stene, lahko odprite nosilec finega filtra in sestavite ventilator brez njega in brez materiala, ki absorbira zvok, kot je prikazano na zgornji sliki.

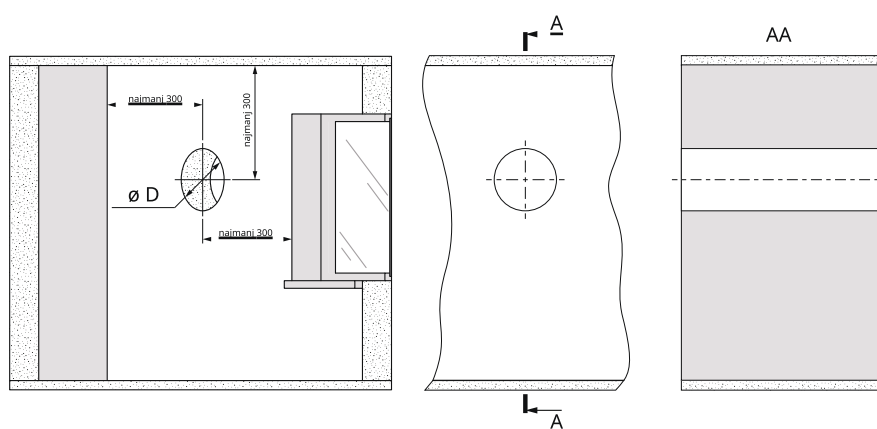
Pri tej vrsti namestitve se lahko zmanjša učinkovitost rekuperacije in poveča imisija uličnega hrupa v prostor. S tem se poveča tudi raven hrupa samega ventilatorja.

Referenčne mere za vgradnjo ventilatorjev	Model ventilatorja ali varianta vgradnje		
	TwinFresh Style Wi-Fi mini	TwinFresh Style Wi-Fi	TwinFresh Style Wi-Fi z minimalno steno debelina
Dolžina kartuše ali ventilatorske in regeneratorske enote [mm]	165	370	310
Premer luknje D [mm]	120	180	180
Najmanjša možna debelina stene pri uporabi nap EH, EH-14, EH-13, EH-17, MVVM (mm)	od 155	od 360	300
Najmanjša možna debelina stene pri uporabi nape EH-2 (mm)	od 55	od 260	200

1. V zunanji steni pripravite okroglo jedro.

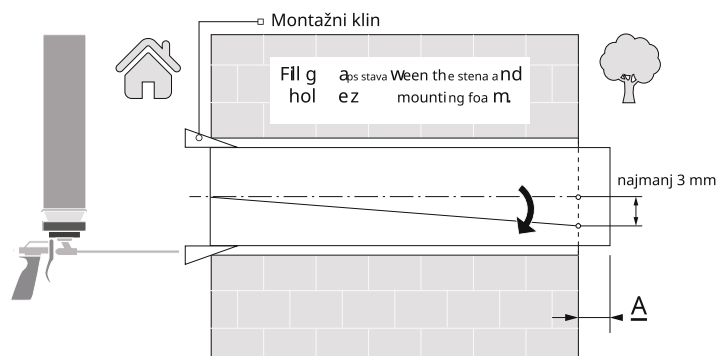
Spodnja slika prikazuje najmanjšo razdaljo od luknje do okoliških predmetov.

Premer luknje je odvisen od specifičnega modela ventilatorja. Ustrezne vrednosti so podane v tabeli.



2. Zračni kanal vstavite v steno. Za lažjo montažo uporabite pritrdilne zagozde, ki so vključene v kompletu dostave.

Konec zračnega kanala mora štrleti za razdaljo A, ki omogoča namestitev zunanje prezračevalne nape. Celotne mere zunanje prezračevalne nape, dolžina zunanje štrleče cevi A in zaporedje montaže nape so navedeni v navodilih za montažo.

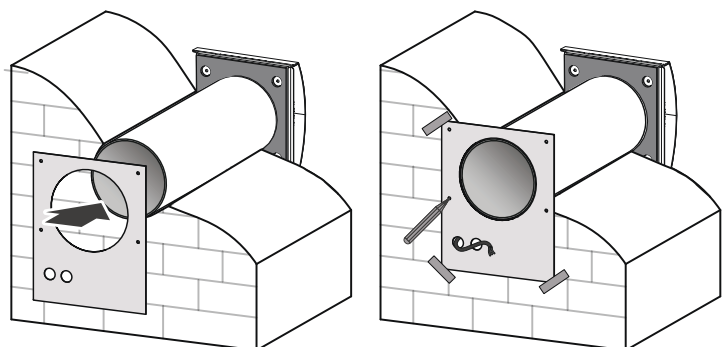


Zračni kanal namestite z naklonom najmanj 3 mm navzdol od strani zunanje stene.

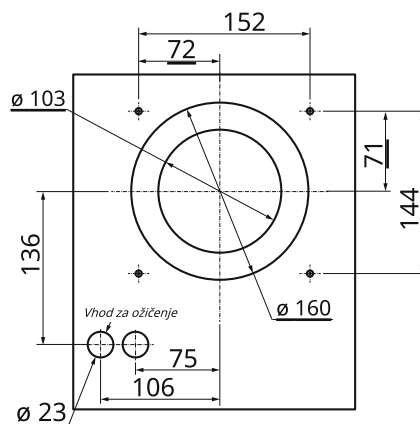
Zračni kanal lahko odrežemo s predhodnim izračunom potrebne dolžine ali po pritrditvi zračnega kanala na steno (v tem primeru je potreben dostop do zunanjega dela stene).

3. Namestite zunanji prezračevalni pokrov. Zaporedje montaže zunanje prezračevalne nape je opisano v navodilih za montažo prezračevalne nape.

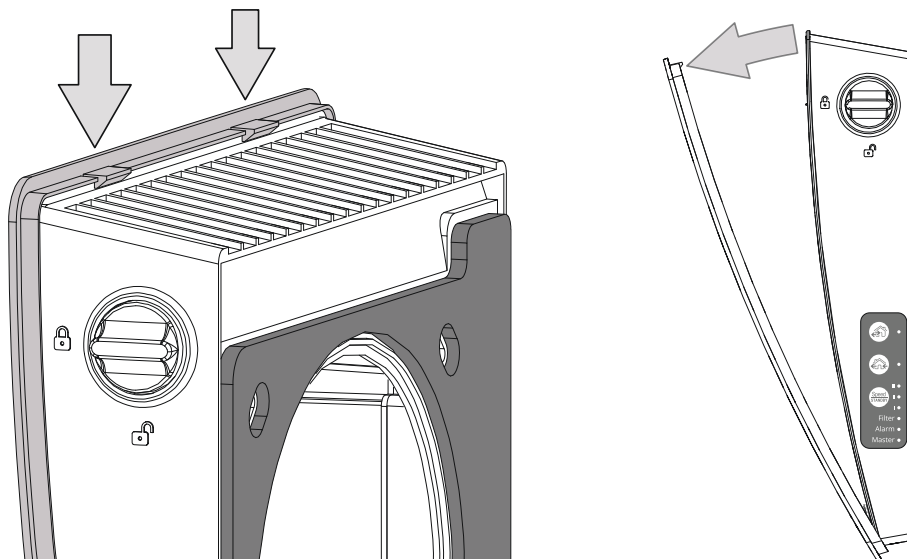
4. Prilepite dobavljeno kartonsko glavno ploščo na notranjo steno z montažnim trakom. Velika odprtina v glavni plošči mora biti osno poravnana z zračnim kanalom. Glavno ploščo poravnajte vodoravno z gradbenim nivojem. Nato označite pritrdilne luknje za namestitve priloženih moznikov in izvrtajte luknje do zelene globine. Napeljite električni kabel iz stene skozi označeno odprtino na predlogi.



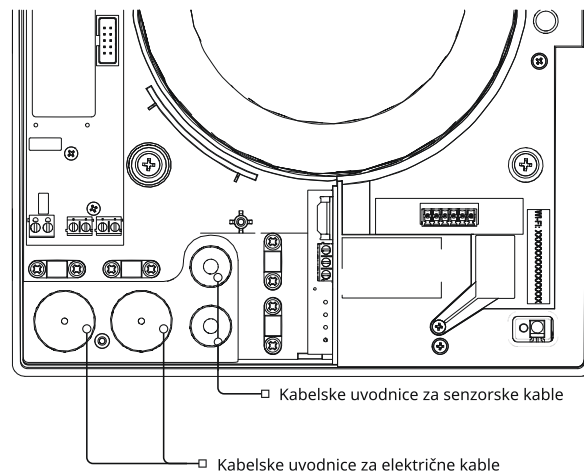
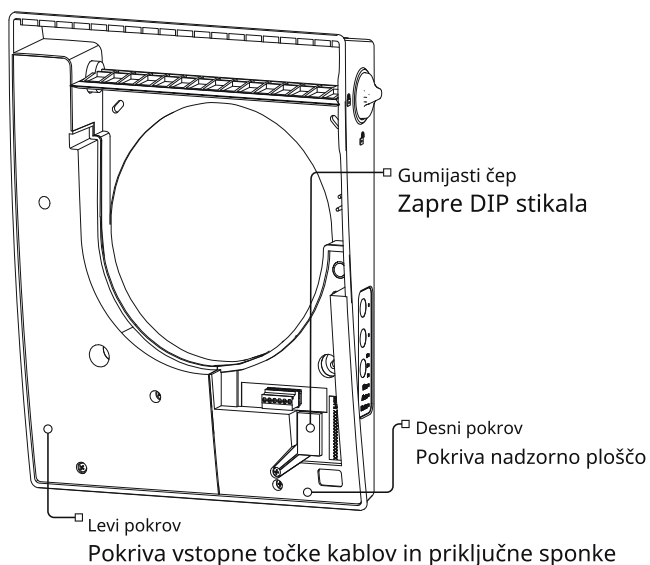
Oznaka lukenj za pritrditev enote



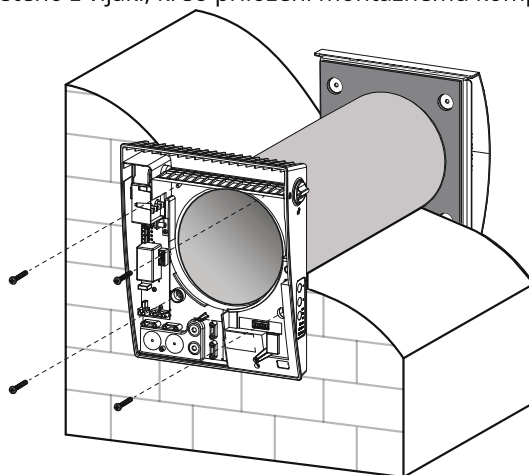
5. Ločite sprednjo ploščo notranje enote od zadnjega dela. Če želite to narediti, odprite zapahe, s katerimi je pritrjena sprednja plošča, in jo odprite, kot je prikazano na spodnji sliki.



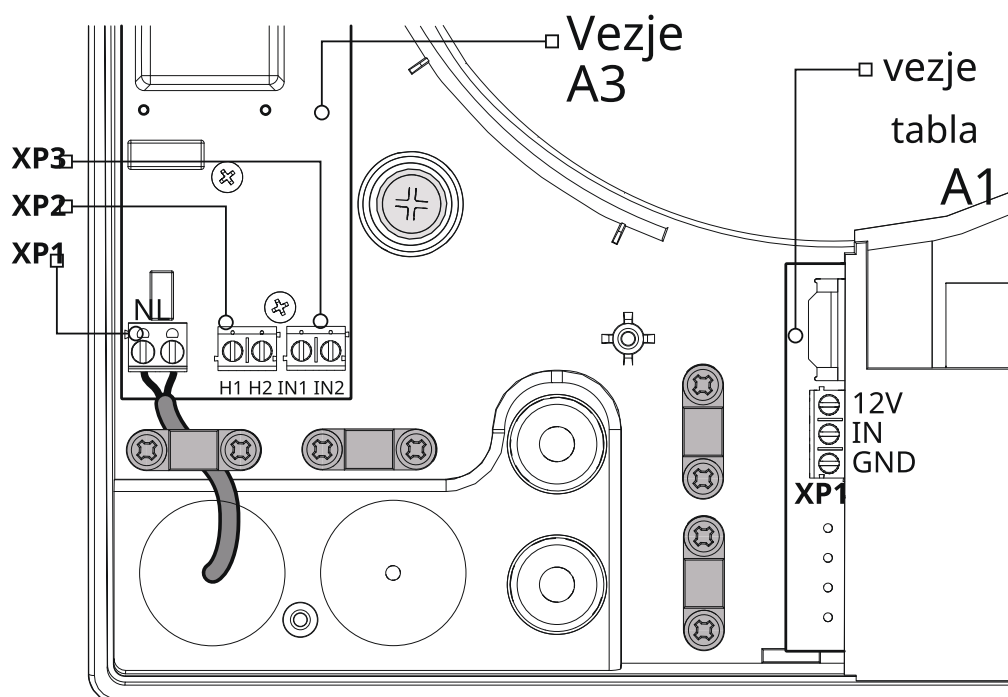
6. Odstranite tri pritrdilne vijake z levega pokrova, da omogočite dostop do sponk. Napajalne žice napeljite skozi ustrezne kabelske uvednice.



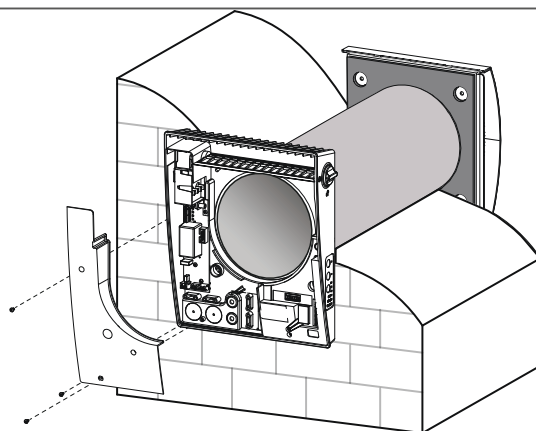
7. Pritrdite zadnji del notranje enote na steno z vijaki, ki so priloženi montažnemu kompletu ventilatorja.



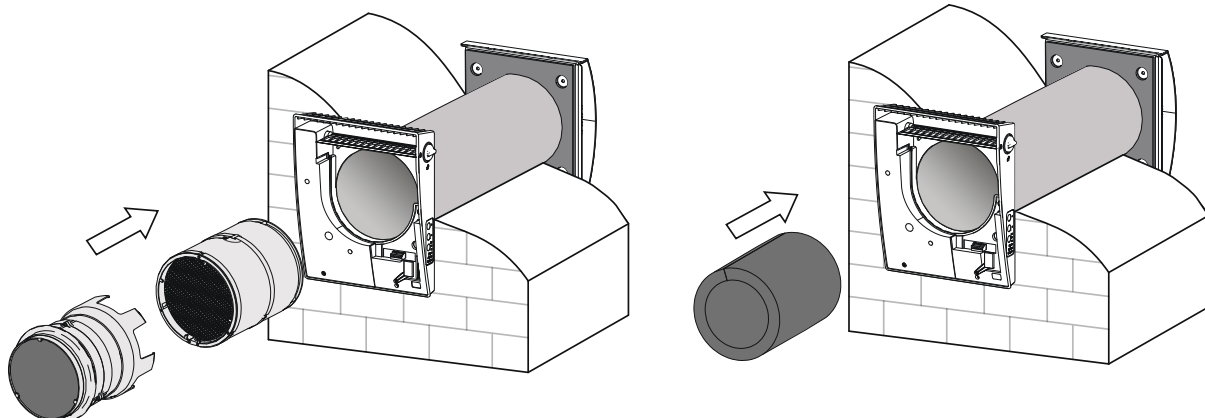
8. Napeljite napajalni kabel, kot je prikazano spodaj, in priključite ventilator na električno omrežje v skladu z zunanjim načrtom ožičenja, glejte poglavje **Priključitev na električno omrežje**. Pritrdite napajalni kabel s sponko.



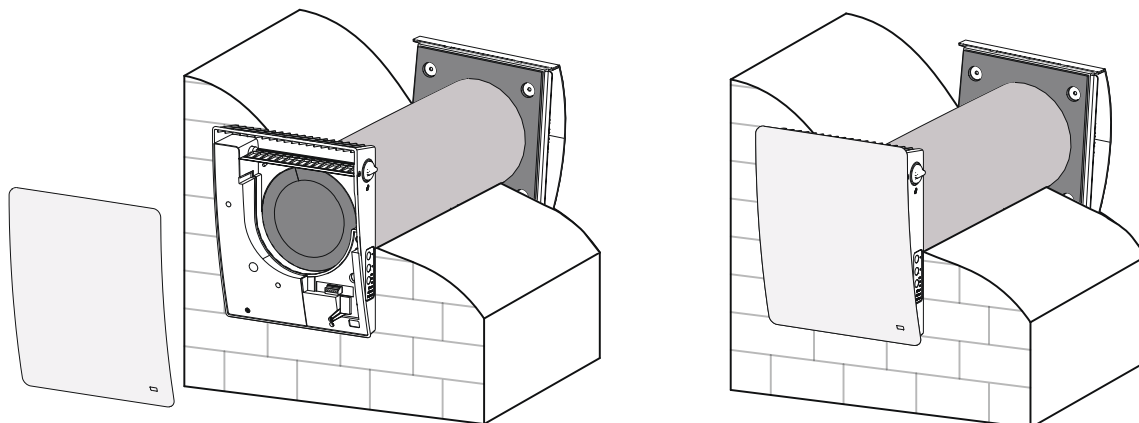
9. Po zaključku električne povezave ponovno namestite levi pokrov na mesto.



10. Namestite kartušo ali regeneratorsko enoto in ventilatorsko enoto v zračni kanal, kot je prikazano spodaj, in povežite priključek s ploščo. V zračni kanal vstavite plast za absorpcijo zvoka. Plast zvočno absorbirajočega materiala razvaljajte tako, da ustreza premeru zračnega kanala. Zaščitna plast papirja mora biti zunaj. Zvočni zvitek vstavite v kartušo do konca. Naredite oznako na koncu zračnega kanala, odstranite material in odrežite zvitek, kot je označeno. Pripravljen zvočni zvitek vstavite v zračni kanal.



11. Namestite sprednjo ploščo notranje enote.





**PRED KAKRŠNIŠNIM DELOM Z ENOTO IZKLOPITE NAPAJANJE. ENOTO MORA
NA NAPAJANJE PRIKLJUČITI KVALIFICIRAN ELEKTRIČAR.
NAZIVNI ELEKTRIČNI PARAMETRI ENOTE SO PODANI NA
ETIKETA PROIZVAJALCA.**

Ventilator je predviden za priključitev na enofazno električno omrežje AC 100-240 V 50/60 Hz.

Za električne inštalacije uporabljajte izolirane, gibljive vodnike (kable, žice) s presekom najmanj 0,5 do 0,75 mm² za napajalne kable in 0,25 mm² za senzorske kable. Prerez kabla je naveden samo kot referenca. Dejanska izbira preseka vodnika mora temeljiti na njegovi vrsti, največjem dovoljenem segrevanju, izolaciji, dolžini in načinu namestitve.

Za vse električne povezave uporabite bakrene žice!

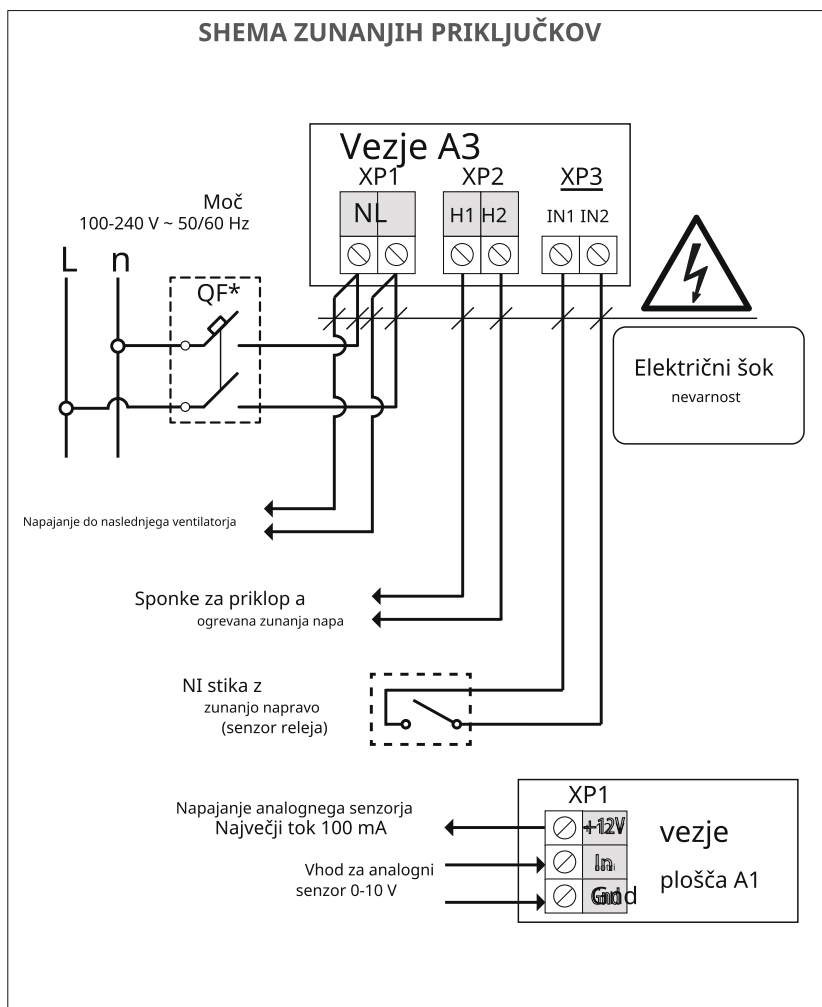
Napravo priključite na električno omrežje preko priključnega bloka, nameščenega v napajalni plošči (A3), v skladu s shemo ožičenja in oznako sponk.

Enoto priključite na električno omrežje prek zunanjega odklopnika z magnetnim sprožilcem, ki je vgrajen v fiksni sistem ožičenja. Izklopni tok odklopnika je izbran na podlagi električnih karakteristik, prikazanih na nalepki ohišja ventilatorja.

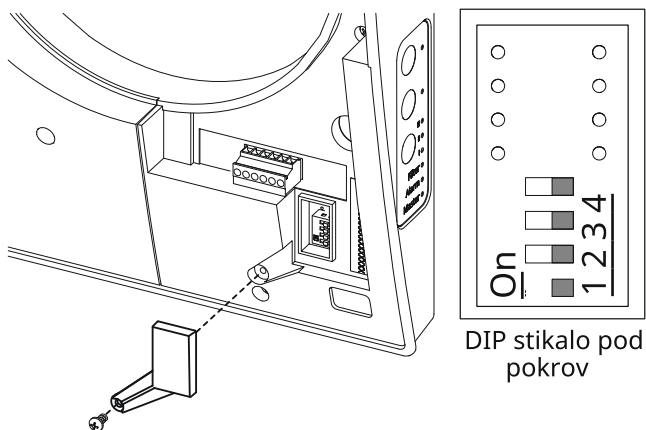
Zasnova ventilatorja omogoča priklop poljubnih zunanjih krmilnikov z normalno odprtim kontaktom (NO kontakt), kot so zunanji senzor CO₂, senzor vlažnosti, stikalo itd.

Ko je NO kontakt zunanje naprave zaprt, enota preklopi na največjo hitrost. Z enoto je združljiv tudi analogni senzor z izhodno napetostjo 0-10 V.

* Odklopnik ni vključen v dobavnem kompletu.





NASTAVITEV NAČINA DELOVANJA VENTILATORJA Z DIP STIKALI





Ventilator pred zagonom nastavite z DIP stikalom. Nahaja se na vezju krmilnika.

Za dostop do stikala DIP odstranite sprednjo ploščo notranje enote in dvignite gumijasti čep, ki pokriva stikalo.



Nastavitev vloge ventilatorja v omrežju

	1	ON – podrejena enota (v nadaljevanju »podrejena enota«)
	1	IZKLOP – glavna enota (v nadaljevanju »glavna enota«)


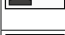
Nastavitev stanja pripravljenosti

	2	Min – ventilator deluje s hitrostjo I vOstani v pripravljenostinačin.
	2	IZKLOP – ventilator je izklopljen vOstani v pripravljenostinačin.

Nastavitev smeri vrtenja ventilatorja*

	3	ON – vPrezračevanjeventilator dovaja zrak v prostor. vRegeneracijaventilator začne delovati najprej v načinu dovajanja.
	3	IZKLOP – vPrezračevanjeventilator odvaja zrak iz prostora. vRegeneracijaventilator začne najprej delovati v odvodnem načinu.

Obnovi tovarniško privzete nastavitve

	4	VKLOPLJENO – obnovitev tovarniško privzetih nastavitve. V ta namen premaknite stikalo na delujočem ventilatorju v položaj ON, po zvočnem signalu obrnite stikalo v položaj OFF.
	4	IZKLOP – standardno delovanje enote.

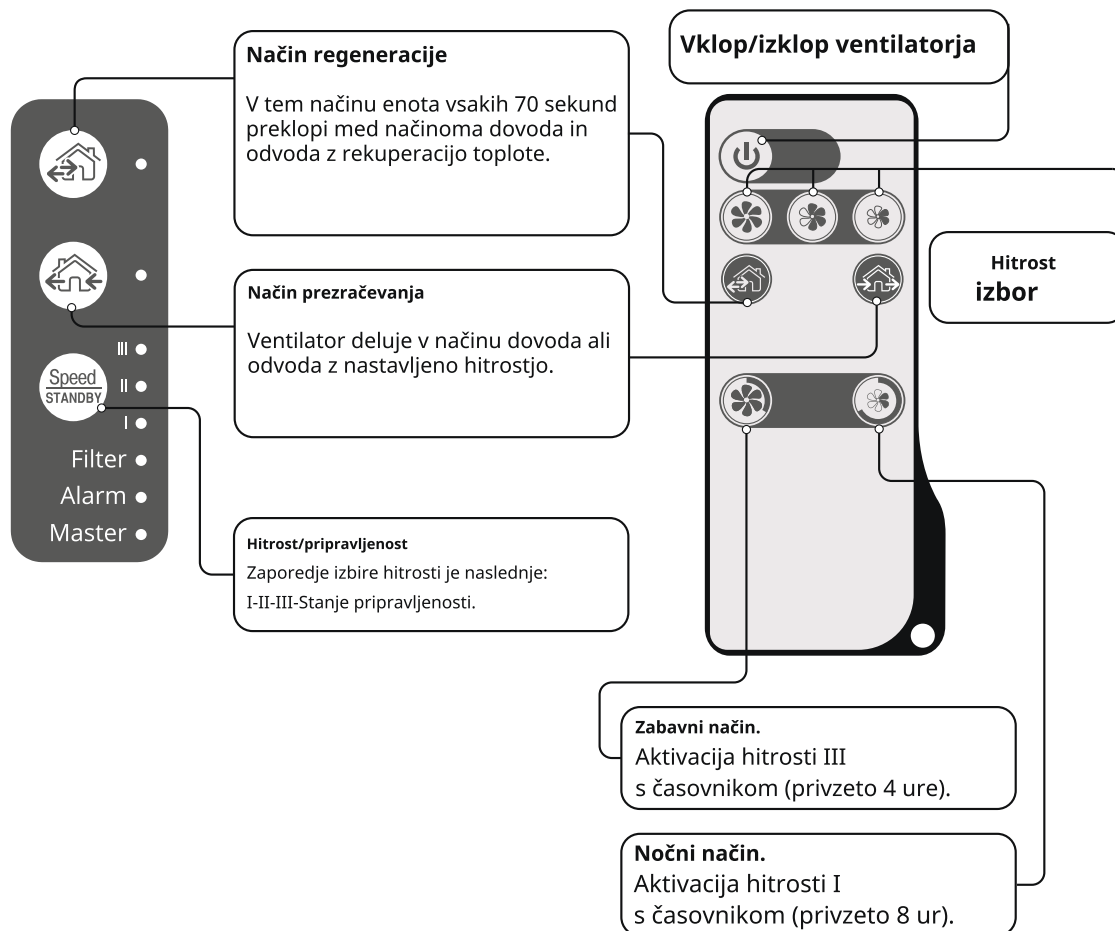
* Za oblikovanje optimalnega načina prezračevanja v prostoru je priporočljiva uporaba enega ali sodo število omrežnih ventilatorjev. Nastavitev je izvedena tako, da v vsakem intervalu delovanja ena polovica ventilatorjev dovaja zrak v prostor, druga polovica pa odvaja zrak iz prostora.

NADZOR VENTILATORJA

Ventilator deluje z:

- infrardeč daljinski upravljalnik
- gumbi za upravljanje na strani notranje enote (glejte spodnjo sliko)
- Odzračuje aplikacijo TwinFresh V.2 z mobilne naprave (pametni telefon ali tablica)

Opis gumbov na notranji enoti in daljinskem upravljalniku




Opis gumbov na notranji enoti

	<p>Zaporedje izbire hitrosti je naslednje: I-II-III-Stanje pripravljenosti. Vse enote, povezane v eno omrežje, delujejo v skladu z nastavitvami hitrosti glavne enote.</p> <p>I: indikator, ki stalno sveti, označuje delovanje enote pri hitrosti I. Utripanje indikatorja označuje aktiviranje časovnika za nočni način.</p> <p>I in II: stalno svetenje teh indikatorjev označuje delovanje enote pri hitrosti II.</p> <p>I, II in III: stalno svetenje teh indikatorjev označuje delovanje prezračevalne enote pri hitrosti III. Sinhrono utripanje indikatorjev I, II in III označuje aktiviranje časovnika v Zabavni način ali časovnik zakasnitve izklopa v Način povečanja v primeru sprožitve priključenih zunanjih senzorjev ali vgrajenega senzorja vlage.</p> <p>Izmenično utripanje indikatorjev I, II in III pomeni, da ventilator deluje s hitrostjo, ki je nastavljena z mobilno aplikacijo z uporabo drsnika za ročno nastavitev hitrosti ali da Način tedenskega urnikaje aktiviran.</p>
	<p>Način regeneracije</p> <p>Smer vrtenja obeh ventilatorjev se vsakih 70 sekund spremeni v nasprotno. V tem načinu se izvaja rekuperacija toplote. Če želite omogočiti obratno fazno delovanje ventilatorjev, spremenite položaj DIP stikala št. 3.</p>
	<p>Način prezračevanja</p> <p>Ventilator deluje v načinu dovoda ali odvoda z nastavljenom hitrostjo. Smer vrtenja ventilatorja je odvisna od položaja DIP stikala št. 3.</p>








Brez svetjenja indikatorjev **Regeneracija** in **Prezračevanje** označuje prisilno delovanje prezračevalne enote v načinu dovoda zraka. Ta način je možno aktivirati le prek mobilne aplikacije.

Indikatorji na notranji enoti

Filter	90 dni po namestitvi kartuše začne indikator zamenjave filtra svetiti. V tem primeru očistite ali zamenjajte filtre (glejte poglavje Tehnično vzdrževanje). Po zamenjavi ali čiščenju filtrov ponastavite časovnik z uporabo mobilne aplikacije ali z daljšim pritiskom na  gumb na notranji enoti glavnega ventilatorja za 5 sekund, dokler se ne oglasi signal.
Alarm	Indikator alarma. V primeru okvare indikator alarma na notranji enoti sveti ali utripa. Razlogi za utripanje alarma: <ul style="list-style-type: none"> • Napolnjenost baterije je pod nizko stopnjo. • Ni povezave med Mojster enoto in usmerjevalnik. • Alarmni izklop ventilatorja. Če v istem omrežju deluje več medsebojno povezanih ventilatorjev, se v primeru alarmne zaustavitve ventilatorja ustavijo tudi vsi ventilatorji tega omrežja. Indikator alarma utripa na okvarjenem ventilatorju in sveti na ostalih priključenih ventilatorjih. V primeru izgube komunikacije Mojster enoto z usmerjevalnikom dlje kot 20 sekund, Mojster enota preklopi na Stanje pripravljenosti (Alarm indikator utripa) in Suženjenote bodo signalizirale, da ni komunikacije z Mojster enoto (glejte opis Mojster indikator). Po ponovni vzpostavitvi komunikacije je Suženjenote se samodejno sinhronizirajo z Mojster enota.
Mojster	Stalno svetenje indikatorja prikazuje vodilno enoto v omrežju (Mojster enota). Utrpanje indikatorja označuje gnano enoto (Suženjenote) in brez povezave z Mojster enoto. Če indikator ne sveti, je ta ventilator aSuženjenote in je povezana z aMojster enota.

Istočasno utripanje vseh indikatorjev na ohišju ventilatorja pomeni, da je **Nastavitinačin** je omogočen.

Opis gumbov na daljinskem upravljalniku

	VKLOP/pripravljenost. The Ostani v pripravljenosti način je odvisen od položaja DIP stikala 2 (glejte poglavje Nastavitev načina delovanja ventilatorja z DIP stikali). Isti gumb se uporablja za ponastavitev alarmov (Alarm) in za izklop časovnikov.
	Izbira hitrosti ventilatorja: hitrost III-II-I.
	Način regeneracije Smer vrtenja obeh ventilatorjev se vsakih 70 sekund spremeni v nasprotno. V tem načinu se izvaja rekuperacija toplote. Smer vrtenja ventilatorja je odvisna od položaja DIP stikala 3.
	Način prezračevanja Ventilator deluje v načinu dovoda ali odvoda z nastavljenimi hitrostjo. Smer vrtenja ventilatorja je odvisna od položaja DIP stikala 3.
	Gumbi za nadzor časovnika: <ul style="list-style-type: none">  Način zabave: časovnik aktivira delovanje enote pri hitrosti III za nastavljen časovno obdobje, privzeto 4 ure. Nastavitev časovnika lahko spremenite med nastavljanjem enote na mobilni napravi.  Nočni način: časovnik aktivira delovanje prezračevalne enote s hitrostjo I za nastavljen časovno obdobje, privzeto 8 ur. Nastavitev časovnika lahko spremenite med nastavljanjem enote na mobilni napravi. Prezračevalna enota se po preteku nastavljenega časa vrne v delovanje s prejšnjo nastavitvijo hitrosti. Pritisnite katero koli tipko za nastavitev hitrosti, da deaktivirate časovnik, ali ponovno pritisnite gumb za upravljanje časovnika.

DELOVANJE PREZRAČEVALNE ENOTE Z MOBILNO APLIKACIJO

Če želite omogočiti delovanje enote z mobilno napravo, na svojo mobilno napravo namestite aplikacijo Vents TwinFresh V.2.

[Vents TwinFresh V.2 – App Store](#)

[Vents TwinFresh V.2 Play Market](#)



Vaša mobilna naprava mora imeti operacijski sistem, ki ustreza naslednjim parametrom:

- iOS – 8 ali novejši. Združljivo z iPhone, iPad, iPod.
- Android – 4 ali novejši

POVEZAVA MOBILNE APLIKACIJE NA VENTILATOR

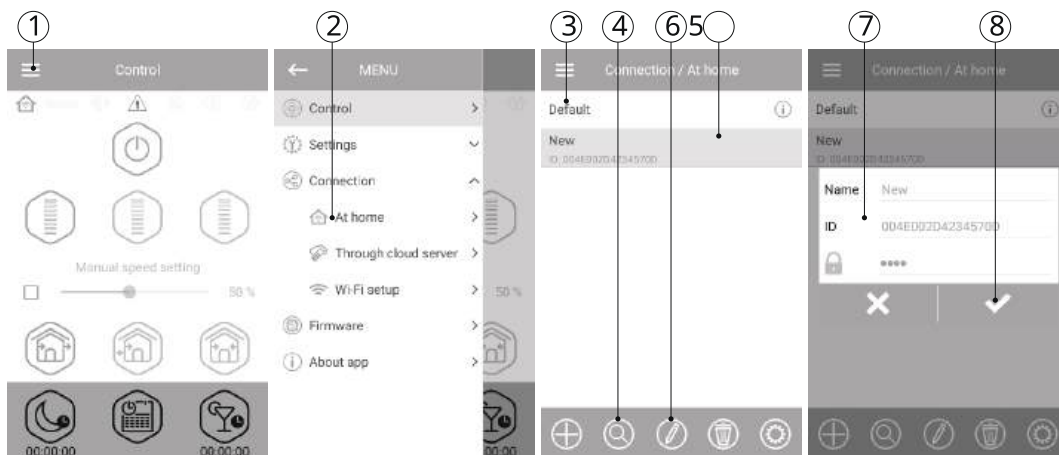
Prenesite aplikacijo Vents TwinFresh V.2 in jo namestite na mobilno napravo.

Pri zagonu aplikacije brez povezave z ventilatorjem se prikaže naslednje sporočilo:



Ventilator privzeto deluje kot dostopna točka Wi-Fi. Povežite mobilno napravo z dostopno točko Wi-Fi (FAN: + 16 znakov ID številke), navedeno na nadzorni plošči ventilatorja.

Geslo za dostopno točko Wi-Fi: 11111111.



Vstopite v aplikacijo Vents TwinFresh V.2 in ustvarite novo povezavo tako, da sledite spodnjim korakom: 1.

Vstopite v meni aplikacije.

2. Izberite **Povezava – doma**.

3. Če je mobilna naprava povezana z dostopno točko Wi-Fi enote brez usmerjevalnika, izberite **Privzeta povezava**.

4. V primeru povezave preko usmerjevalnika poiščite omrežne nastavitve.

5. Poiščite novo povezavo na seznamu in označite njen ID.

6. Uredite podrobnosti povezave.

7. Po potrebi preimenujte povezavo in vnesite geslo ventilatorja.

Privzeto je geslo ventilatorja 1111. (samodejno vstavljeno v vnosno vrstico).

POZOR!!! Na tej stopnji gesla za ventilator ni mogoče spremeniti.

8. Potrdite posodobljene podrobnosti.

Ko je povezava vzpostavljena, pojdite v meni aplikacije in izberite **NADZOR**.

OPIS GUMBOV ZA UPRAVLJANJE MOBILNE APLIKACIJE

	VKLOP/pripravljenost. TheOstani v pripravljenostinačin je odvisen od položaja DIP stikala št. 2 (glejte poglavjeNastavitev načina delovanja ventilatorja z DIP stikali)
	Izbira prednastavljene hitrosti: hitrost I, II in III.
	Ročna nastavitev hitrosti. Če želite aktivirati drsni trak, ga označite.
	Prezračevanje Ventilator deluje v načinu dovoda ali odvoda z nastavljeno hitrostjo. Smer vrtenja ventilatorja je odvisna od položaja DIP stikala 3.
	Način regeneracije Smer vrtenja obeh ventilatorjev se vsakih 70 sekund spremeni v nasprotno. V tem načinu se izvaja rekuperacija toplote.
	Način dovoda zraka Prezračevalna enota deluje izključno v načinu dovoda zraka.
	Nočni način Aktivacija časovnika Speed I brez spreminjanja načina delovanja ventilatorja (privzeto 8 ur, nastavljivo vNastavitve – Časovnikimeni).
	Tedenski urnik Aktivacija tedensko načrtovanega delovanja ventilatorja.
	Zabavni način Aktivacija časovnika Speed III brez spreminjanja načina delovanja ventilatorja (privzeto 4 ure, nastavljivo vNastavitve – Časovnikimeni).



OPIS INDIKATORJEV MOBILNE APLIKACIJE

	Trenutna vrsta povezave z ventilatorjem. Domača povezava ali povezava prek strežnika v oblaku prek interneta.
boost	Indikator aktivacije hitrosti III. Vklopi se po aktivaciji katerega koli senzorja. Ko je ta način aktiviran, so vsi drugi načini deaktivirani. Po preteku odštevanja časovnika zakasnitve izklopa (privzeto 30 minut) se prezračevalna enota vrne v prejšnji način. PritisniteMočda deaktivirate ta način delovanja.
	Indikator vlažnosti. Sveti, če je notranja vlažnost nad nastavljeno točko.
	Indikator zunanega relejnega senzorja. Sveti, če je aktiviran zunanji senzor releja.
	Indikator zunanega analognega senzorja 0-10 V. Prikazuje prekoračitev nastavljene vrednosti na zunanjem senzorju.
	Indikator alarma. V nujnih primerih sveti in je lahko dveh barv: rdeča –zasveti v primeru nujne zaustavitve ventilatorja oranžna –zasveti, če ni baterije ali je baterija skoraj prazna
	Indikator zamenjave filtra. Če želite ponastaviti časovnik filtra, pojdite naMeni->Nastavitve->Filter.

Pri hkratni aktivaciji več načinov delovanja, ki se med seboj izključujejo, ventilator izbere način po naslednji prioriteti:

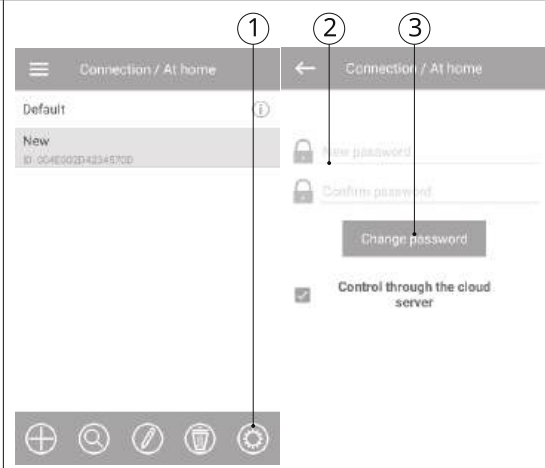
1. Časovnik za nočni način ali časovnik za zabavo.
2. Pripravljenost.
3. Način povečanja.
4. Tedenski urnik.
5. Redni način.

SPREMEMBA GESLA ZA VENTILATOR

Če želite spremeniti geslo ventilatorja v aplikaciji za mobilne naprave, pojdite na

Meni->Povezava->Domov.

1. Izberite povezavo in pritisnite gumb Nastavitve.
2. Vnesite in potrdite geslo.
3. Pritisnite **Spremeni geslo** gumb.



NASTAVITEV PRETOKA ZRAKA

Če želite nastaviti pretok zraka, ki ustreza vsakemu od treh načinov hitrosti, pojdite na **Meni - Nastavitve - Pretok zraka**.

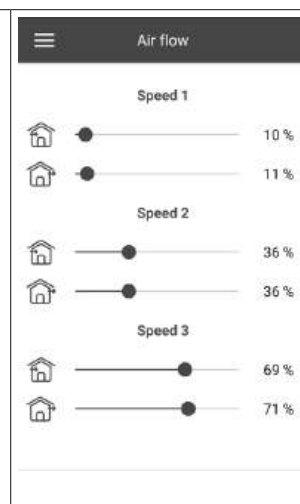
Nastavite hitrost ventilatorja v odstotkih za vsak način hitrosti.

TheZračni tok prikazuje meni in omogoča nastavitve hitrostnih načinov samo za ventilator, ki je nastavljen kot glavni v omrežju ventilatorja. Torej, če je ventilator podrejena enota v omrežju ventilatorjev, ga je treba za nastavitve hitrosti preklopiti v glavni način.

Nato se povežite s to glavno enoto prek Wi-Fi in prilagodite vrednosti hitrosti ventilatorja prek mobilne aplikacije.

Preklopite enoto v podrejeni način s pomočjo DIP stikala.

Ko so vsi podrejeni ventilatorji nastavljeni na ta način, ko je glavni ventilator vklopljen na enega od treh hitrostnih načinov, se bodo ventilatorji vsakega podrejenega ventilatorja vrteli s hitrostjo, ki je bila nastavljena na njem za ta hitrostni način.



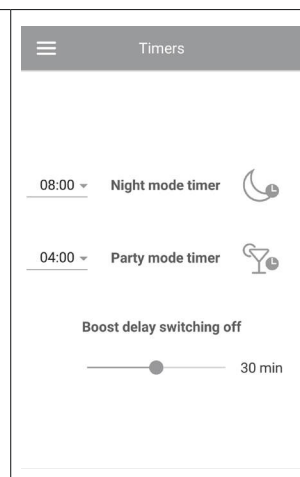
NASTAVITEV ČASOVNIKA

Za nastavitve **Nočni način**, **Zabava** časovnik načina in časovnik zakasnitve izklopa za način Boost, pojdite na **meni - Nastavitve - Časovnik** v mobilni aplikaciji.

Časovnik za nočni način nastavi zakasnitev za preklop ventilatorja na hitrost I po aktivaciji nočnega načina (privzeto 8 ur).

Časovnik za zabavo določa zakasnitev za preklop ventilatorja na hitrost III po aktivaciji načina za zabavo (privzeto 4 ure).

Časovnik zakasnitve izklopa za način Boost določa zakasnitveni čas delovanja pri hitrosti III po aktiviranju katerega koli od senzorjev in njihove vrnitve v standardno stanje.



NASTAVITEV SENZORJA

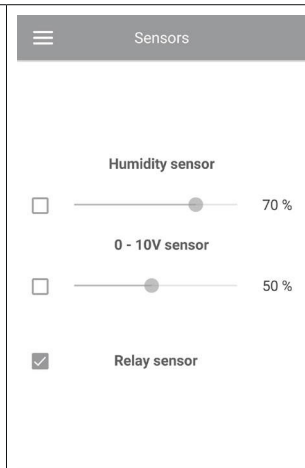
Za nastavev delovanja senzorja prek mobilne aplikacije pojdite na **Meni -> Nastavitve -> Senzorji**.

Senzor vlažnosti:aktiviranje senzorja vlažnosti. Ko notranja vlažnost preseže nastavljeno točko, enota preklopi na hitrost III. Ko stopnja vlažnosti pade pod mejno vrednost, se aktivira časovnik zakasnitve izklopa Boost. Ko časovnik poteče, se ventilator vrne na prejšnjo nastavev hitrosti.

Senzor 0-10 V:aktiviranje zunanjega analognega senzorja 0-10 V.

Ko vrednost krmilnega signala 0-10 V preseže nastavljeno točko, prezračevalna enota preklopi na največjo hitrost. Ko signal pade pod vrednost praga, se aktivira časovnik zakasnitve izklopa Boost. Ko časovnik poteče, se ventilator vrne na prejšnjo nastavev hitrosti.

Relejni senzor:aktiviranje senzorja zunanjega releja. Ko je brezkontaktni senzor zunanjega releja zaprt, enota preklopi na največjo hitrost. Ob odprtju NO-kontakta se aktivira časovnik zakasnitve izklopa Boost. Ko časovnik poteče, se ventilator vrne na prejšnjo nastavev hitrosti.



NASTAVITEV DATUMA IN URE

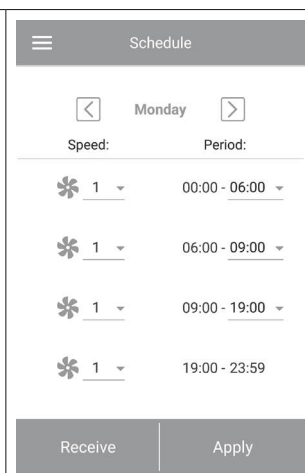
Če želite nastaviti datum in uro ventilatorja, pojdite na **Nastavitve-> Datum in čas**.

Trenutni čas:nastavite trenutni čas. **Trenutni datum:**nastavite trenutni datum.




NASTAVITEV TEDENSKIH URNIKOV

Za nastavev tedenskega urnika v mobilni aplikaciji pojdite na **Meni -> Nastavitve -> Urnik**. Tedenski urnik lahko nastavite s pomočjo 4 časovnih intervalov, ki so na voljo za vsak dan v tednu. Izberete lahko eno izmed treh hitrosti ventilatorja oz **Ostani v pripravljenosti** način za vsak časovni interval. Če želite pridobiti trenutne nastavitve za izbrani dan v tednu, pritisnite **Prejeti** gumb. Če želite uporabiti izbrane nastavitve za izbrani dan v tednu, pritisnite **Prijavite** segumb. Za pravilno delovanje tedenskega urnika poskrbite, da nastavite pravi datum in uro.



NASTAVITEV ČASOVNIKA FILTRA IN PONASTAVITEV

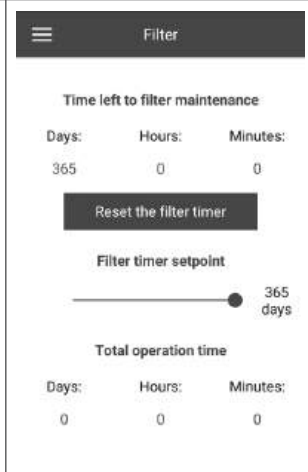
Če želite nastaviti periodičnost vzdrževanja filtra, pojdite na **Meni -> Nastavitve -> Filter**. Nato uporabite **Nastavitev časovnika filtra** drsnik, da nastavite želeno periodičnost v razponu od 70 do 365 dni (privzeta vrednost, ki jo priporoča proizvajalec, je 90 dni).

Potrebo po zamenjavi filtrov signalizira indikatorski meni. Po  v zgornjem delu Control zamenjavi ali čiščenju filtrov ponastavite časovnik filtra.

Če želite ponastaviti časovnik filtra prek mobilne aplikacije, pojdite na **Meni -> Nastavitve -> Filter**. Nato pritisnite **Ponastavi časovnik filtra** gumb.

Prednastavljeno število dni se šteje samo na glavnem ventilatorju. Indikacija zamenjave filtra se ponovi na vseh podrejenih enotah. Če je tako, zamenjajte filtre na vseh ventilatorjih v omrežju. Po ponastavitvi časovnika filtra je opozorilo o zamenjavi filtra onemogočeno na vseh priključenih ventilatorjih.

Časovnik filtra lahko ponastavite z gumbom na notranji enoti (glejte **Filter** vrstica odseka **Upravljanje ventilatorja z gumbi na notranji enoti**).



OBNOVITE PRIVZETE TOVARNIŠKE NASTAVITVE

Če želite obnoviti tovarniške nastavitve prek mobilne aplikacije, pojdite na **Meni -> Nastavitve -> Tovarniške nastavitve**.

Nato pritisnite **Ponastavitev na tovarniške nastavitve** gumb.

OPOZORILO!

Ponastavitev tovarniških nastavitve lahko povzroči izgubo povezave Wi-Fi z napravo.



BREŽIČNA POVEZAVA VEČ PREZRAČEVALNIH ENOT

Vsak od omrežnih ventilatorjev lahko deluje v dveh načinih:

Mojster. Enota deluje kot vodilna enota v omrežju. Vse podrejene enote in mobilne naprave so povezane z glavno enoto preko Wi-Fi. Master enoto upravljamo z mobilno napravo, daljinskim upravljalnikom ali tipkami na dotik na ohišju enote. Krmilni signal se samodejno prenese na priključene pomožne enote. V tem načinu se enota odziva na signale senzorjev, kot so senzor vlažnosti, zunanji digitalni senzor, zunanji analogni senzor 0-10V in spreminja svoj način delovanja.

Suženj. Enota deluje kot gnana enota v omrežju. Podrejena enota se odziva samo na signal glavnega ventilatorja. Vsi drugi signali iz drugih kontrolnikov so prezrti. V tem načinu enote ignorirajo vse druge signale senzorjev. V primeru izgube komunikacije z glavno enoto nad 20 sekund, enota preklopi na **Ostani v pripravljenosti** način.

Delovanje časovnika Ventilatorji se odzivajo na povratne informacije senzorjev le v glavnem načinu. V primeru sprožitve kateregakoli senzorja grede vsi priključeni ventilatorji na največjo hitrost.

NASTAVITEV PARAMETROV WI-FI

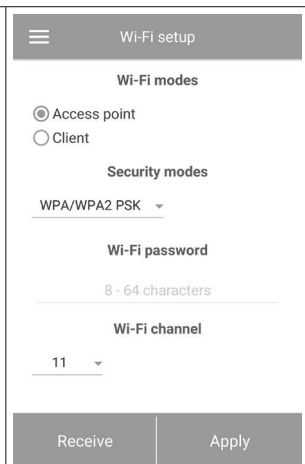
Parametri Wi-Fi so nastavljeni samo na glavnih enotah. Za nastavitev parametrov Wi-Fi ventilatorja prek mobilne aplikacije pojdite na **Meni -> Povezava -> Nastavitev WI-FI**.

Pritisnite **Prejetigumb** za prikaz trenutnih nastavitev Wi-Fi.

Izberite enega od načinov delovanja Wi-Fi: **Dostopna točka**: način dostopne točke brez domačega usmerjevalnika.

Izberite zeleno raven varnosti za **Dostopna točka** način:

- **Odprto** – odprto omrežje Wi-Fi brez gesla.
- **WPA PSK**: zaščiten z geslom. Tehnologija šifriranja z uporabo protokola WPA, ki ne zagotavlja popolne varnosti.
- **WPA2 PSK**: zaščiten z geslom. Vrsta šifriranja podatkov za sodobne omrežne naprave.
- **WPA/WPA2 PSK**: zaščiten z geslom (priporočeno). Kombinirana tehnologija, ki aktivira WPA in WPA2 ter hkrati zagotavlja največjo združljivost s katero koli vašo napravo.



Vnesite geslo dostopne točke in pritisnite **Prijavite segumb**.

Stranka – enota deluje v domačem omrežju usmerjevalnika.

Vnesite podrobnosti domačega usmerjevalnika in vrsto naslova IP za **Stranka** način.

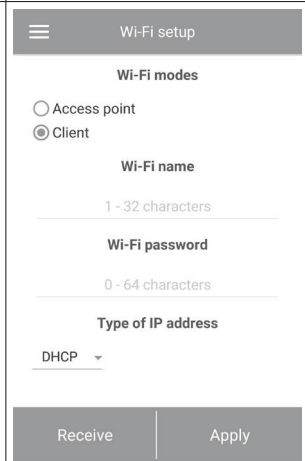
- Vnesite ime dostopne točke domačega Wi-Fi usmerjevalnika.
- Vnesite geslo za dostopno točko domačega Wi-Fi usmerjevalnika.

Izberite vrsto naslova IP:

DHCP: naslov IP se samodejno nastavi ob povezavi z domačim usmerjevalnikom (priporočeno).

Statična: omogoča ročni vnos zelenega naslova IP, maske podomrežja in privzetega prehoda. Te nastavitve so priporočljive samo za izkušene uporabnike. To vrsto naslova IP izberite na lastno odgovornost.

Nato pritisnite **Prijavite segumb**.

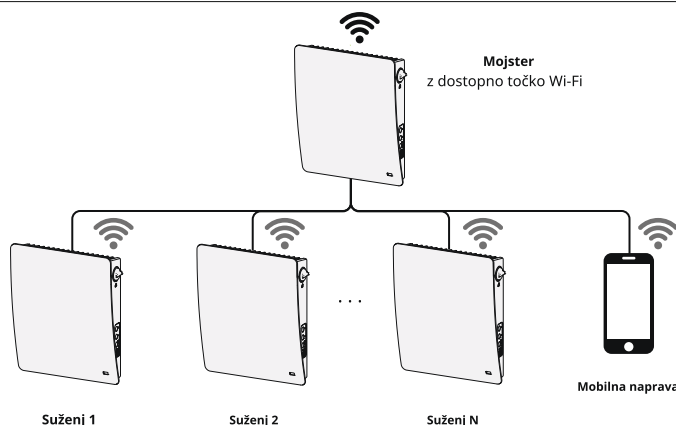


SHEMA BREŽIČNE PRIKLJUČITVE VENTILATORJA

Schema ožičenja 1

Povezava do 8 podrejenih enot ali mobilnih naprav na glavno enoto z lastno brezžično dostopno točko.

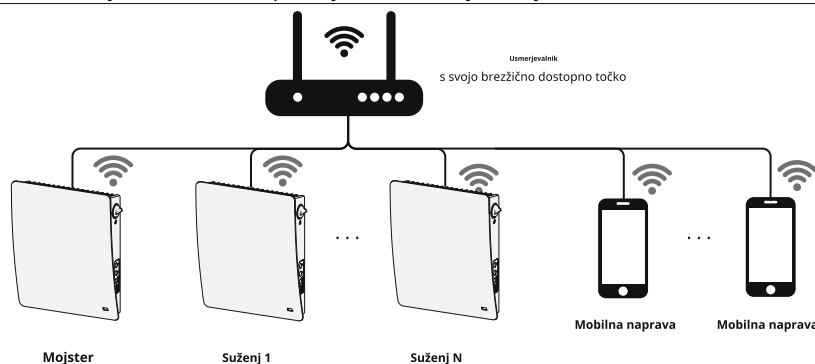
V primeru povezave 8 podrejenih enot na glavno enoto z lastno brezžično dostopno točko mobilna naprava morda ne bo povezana.



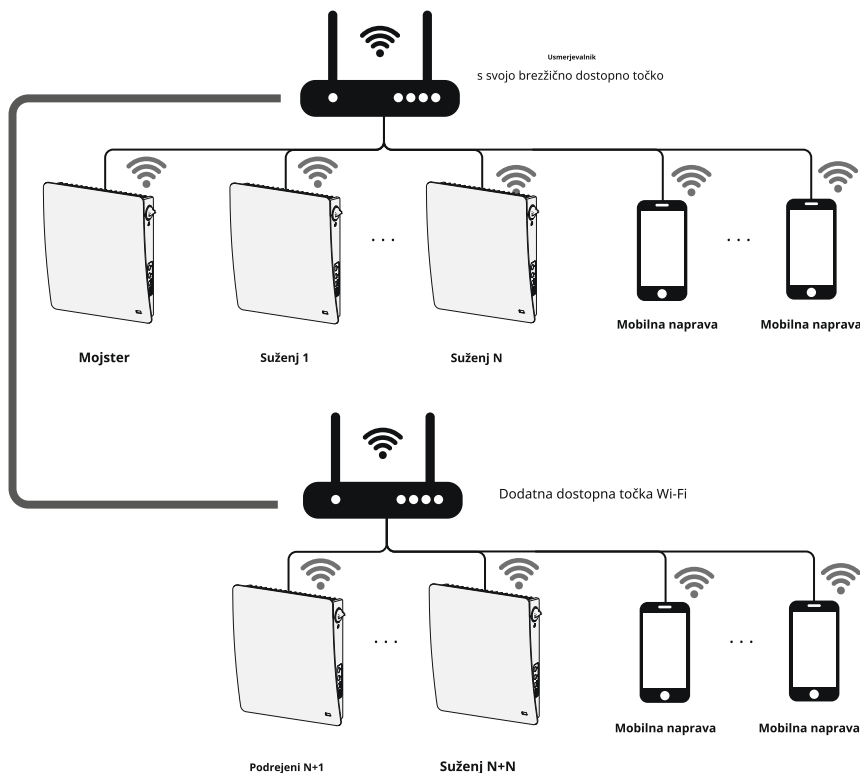
Schema ožičenja 2

Glavne enote, podrejene enote in mobilne naprave so povezane z brezžično dostopno točko Wi-Fi usmerjevalnika.

V tem primeru lahko glavna enota deluje s številom (N) podrejenih enot, ki je omejeno s tehničnimi lastnostmi usmerjevalnika.



Če zmogljivost usmerjevalnika Wi-Fi ne zadostuje za povezavo zahtevanega števila enot, lahko uporabite dodatno brezžično dostopno točko za povezavo druge enote. Več Master enot je po želji mogoče povezati v omrežje za ureditev conskega nadzora.



PRIKLJUČITEV GLAVNEGA IN PODREJENEGA VENTILATORJA





MED DOKONČANJEM PRIKLJUČITVE SE PREPRIČAJTE, DA SO PODREJENI VENTILATORJI SO ZNOTRAJ POKRITJA WI-FI GLAVNEGA VENTILATORJA

Za priključitev glavnega in podrejenega ventilatorja nastavite DIP stikala na enotah na glavni oziroma podrejeni položaj (glejte poglavje **Nastavitev načina delovanja ventilatorja z DIP stikali**). Nato nastavite parametre Wi-Fi glavnega ventilatorja.



PO SPREMEMBI PARAMETROV WI-FI GLAVNEGA VENTILATORJA PONOVITE KORAKI POVEZAVE!



Če želite konfigurirati parametre Wi-Fi glavnega ventilatorja, naredite naslednje:

- Pritisnite in držite **Prezračevanje** ohišje  na ohišju glavnega ventilatorja. Počakajte na pisk in utripanje vseh LED na gumbne enote.
- Ponovite korake z vsemi podrejenimi ventilatorji in počakajte na pisk, ko vse lučke LED prenehajo utripati na vsaki podrejeni enoti.
- Nastavite glavno enoto na standardni način delovanja. Pritisnite in držite **Ventilacij** gumb  . Počakajte na pisk, ko zasvetijo vse LED preneha utripati.

Opomba: če domači usmerjevalnik deluje v povezavi z več dostopnimi točkami Wi-Fi, ki zahtevajo povezavo ventilatorjev z različnimi dostopnimi točkami:

- Povežite glavno enoto s prvo dostopno točko Wi-Fi.
- Dokončajte povezavo s prvo skupino podrejenih enot.
- Povežite glavno enoto z drugo dostopno točko Wi-Fi.
- Dokončajte povezavo z drugo skupino podrejenih enot.


NAČIN NASTAVITVE POSEBNEGA VENTILATORJA

V primeru izgube gesla za Wi-Fi ali glavnega gesla ventilatorja ali v drugih primerih uporabite obnovitveni nastavitveni način za obnovitev dostop do funkcij ventilatorja. Za vstop v poseben način nastavitve pritisnite in držite **Prezračevanje** ohišje gumba za  na ventilatorju 5 sekund, dokler ne zaslišite piska in utripajo vse lučke LED. Ventilator bo v tem načinu deloval še 3 minute, nato pa se bo samodejno vrnil na prejšnje nastavitve. Za izhod iz nastavitve načinu takoj pritisnite in držite **Prezračevanje** gumb  na ohišju ventilatorja še enkrat 5 sekund, dokler ne zaslišite piska in za izklop vseh LED luči.

V tem načinu so na voljo naslednje nastavitve:

- **Ime omrežja Wi-Fi:** Način nastavitve.
- **Geslo za Wi-Fi:** 11111111.
- **Geslo enote je prezrto.**

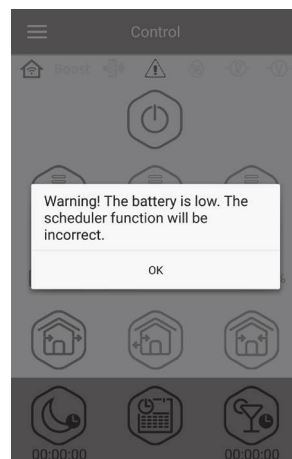
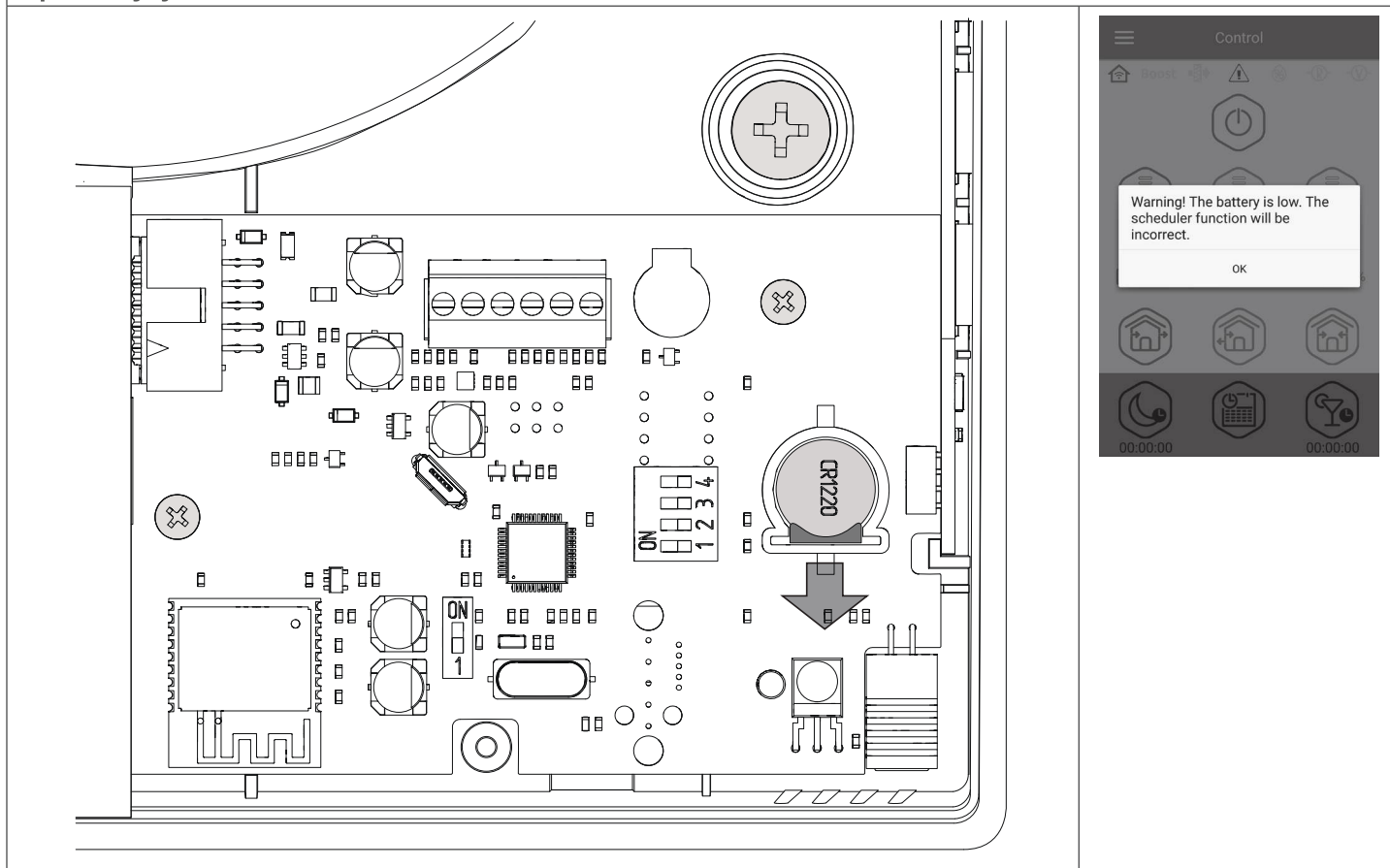
ZAMENJAVA BATERIJE

TheAlarm indikator na ohišju enote utripa, ko se baterija bliža koncu življenjske dobe. Mobilna aplikacija bo prikazala tudi opozorilo in  pritisku na ikono indikatorja prikazala naslednje sporočilo.

Nizka napolnjenost baterije lahko povzroči motnje v delovanju tedenskega urnika. Pred zamenjavo baterije izklopite enoto. Po zamenjavi baterije ponastavite uro in datum.

Baterija se nahaja na krmilni plošči A1. Če želite zamenjati baterijo, izklopite ventilator, odstranite sprednjo ploščo in pokrov, ki ščiti ploščo krmilnega vezja. Nato odstranite baterijo in namestite novo.

Tip baterije je CR1220.



POVEZAVA S STREŽNIKOM V OBLAKU

Ventilatorje lahko upravljate z mobilno aplikacijo prek povezave s strežnikom v oblaku. Ta funkcija omogoča nadzor nad enim ali več ventilatorji, povezanimi po diagramu 2, na poljubni razdalji s pomočjo mobilne aplikacije, povezane z internetom.

Privzeto je funkcija nadzora prek strežnika v oblaku onemogočena. Če želite omogočiti funkcijo: 1.

Vstopite v meni aplikacije.

2. Izberite **Povezava – doma**.

3. Izberite želeno povezavo ventilatorja.

4. Vstopite v meni z nastavitvami povezave.

5. Omogoči **Nadzor prek strežnika v oblaku**.



Opomba: če je ta funkcija omogočena, lahko kakršna koli izguba internetne povezave, ki jo zagotavlja domači strežnik, povzroči začasno izgubo komunikacije z ventilatorjem.

Za upravljanje glavnega ventilatorja ustvarite nov račun. Odprite mobilno aplikacijo in pojdite na **Meni** -> **Povezava** -> **Prek strežnika v oblaku**: 1. Pritisnite **Novo**.

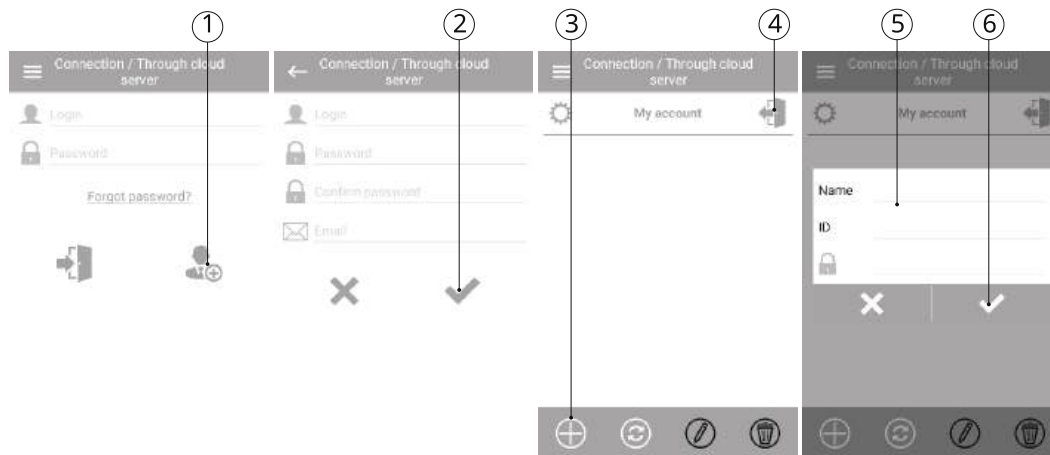
2. Vnesite prijavo, geslo in e-poštni naslov za obnovitev gesla. Nato pritisnite gumb **UPORABI**.

3. Aplikacija se bo samodejno prijavila v novo ustvarjeni račun. Dodajte nov glavni ventilator.


4. Za izhod iz računa pritisnite ustrezen gumb (če je potrebno).

5. Vnesite ime ventilatorja po izbiri, ID ventilatorja, kot je navedeno na plošči krmilnega vezja, in geslo enote (privzeto 1111).

6. Potrdite posodobljene podrobnosti.



Za prijavo v račun prek mobilne aplikacije pojdite na **Meni** -> **Povezava** -> **Prek strežnika v oblaku**.

Nato vnesite prijavo in geslo, pritisnite **Vpiši se**  gumb.

TEHNIČNO VZDRŽEVANJE

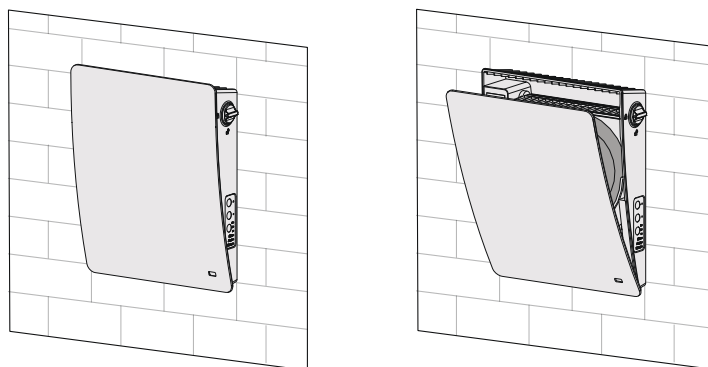


**PRED VZDRŽEVANJEM ODKLOPITE ENOTO IZ NAPAJANJA
OPERACIJE!**

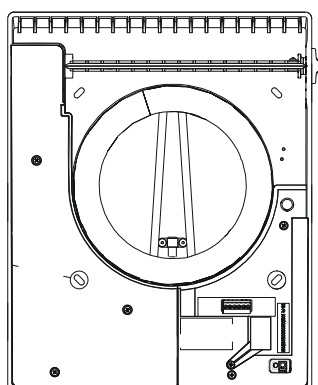
**PREPRIČAJTE SE, DA JE ENOTA ODKLOPLJENA IZ ELEKTRIČNEGA OMREŽJA, PREDEN ODSTRANITE
ZAŠČITA**

Vzdrževanje ventilatorja pomeni redno čiščenje površin ventilatorja prahu ter čiščenje in menjavo filtrov. Če želite omogočiti dostop do glavnih enot, sledite spodaj opisanemu postopku. Ventilator je treba predhodno izklopiti z daljinskim upravljalnikom ali gumbi na notranji enoti. Nato popolnoma izklopite napajanje.

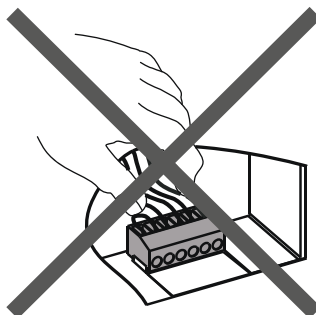
1. Odstranite sprednji del notranje krmilne enote, kot je prikazano v 5. koraku **Montaža in nastavitvev** razdelek. Z ročajem premaknite zračno loputo v vodoravni položaj.



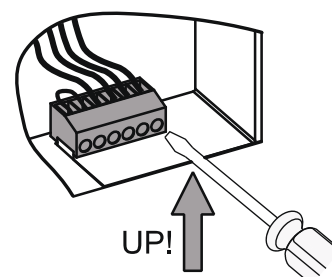
2. Odklopite konektor s tiskanega vezja. Konektorja ne odstranjujte z vleko za žice. Po potrebi ga dvignite s ploščatim izvijačem.



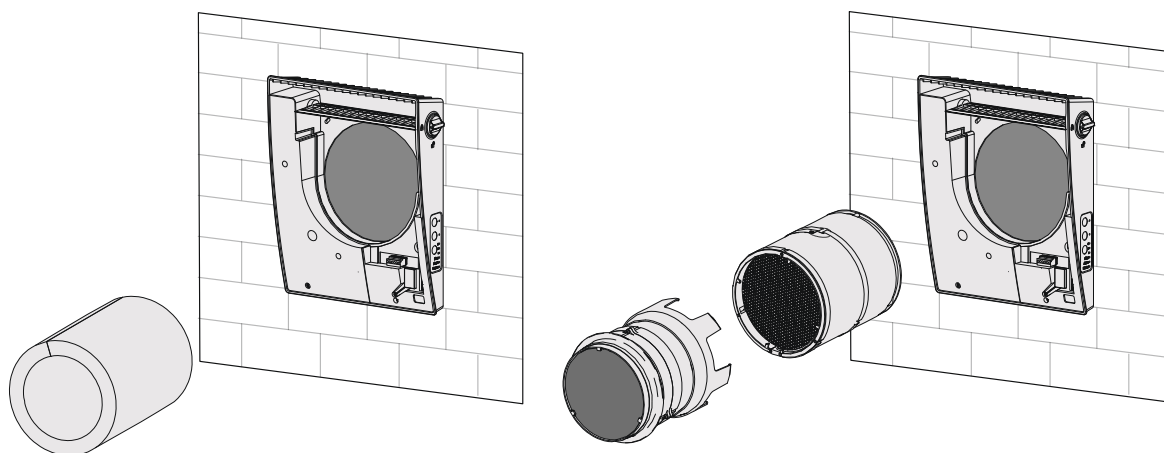
Ne vlecite električnega
kabel.



S ploščatim izvijačem
odklopite vtičnico.

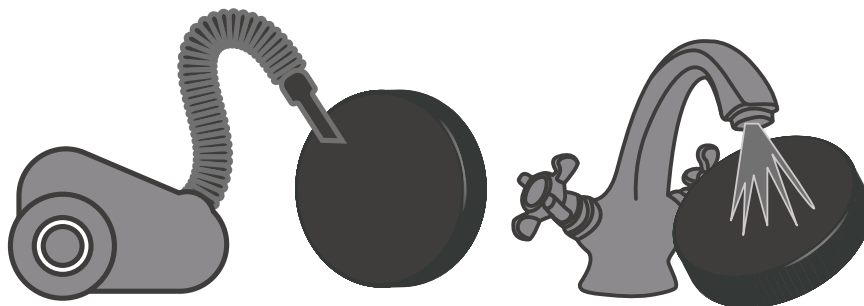


3. Odstranite zvočno izolacijski material iz kanala, nato odstranite kartušo ali ventilatorsko enoto in regeneratorsko enoto.



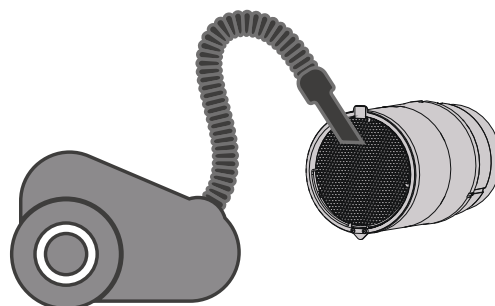
4. Očistite filtre, ko postanejo umazani. Po preteku nastavljenega števila dni indikator zamenjave filtra (Filter) začne svetiti. Odvisno od prašnosti zraka je lahko trajanje delovanja ventilatorja do naslednjega čiščenja filtra različno. Trajanje obdobja vklopljenega indikatorja zamenjave filtra lahko nastavite z mobilno aplikacijo v razponu od 70 do 365 dni neprekinjenega delovanja (privzeto je priporočena vrednost proizvajalca nastavljena na 90 dni).

- Nastavite časovnik filtra z uporabo aplikacije na vaši mobilni napravi ali z uporabo gumba na notranji enoti ventilatorja, kot je opisano v **Nastavitev časovnika filtra in ponastavitvevrazdelek**.
- Operite filtre in pustite, da se popolnoma posušijo. Namestite suhe filtre na svoje mesto in sestavite enoto v obratnem vrstnem redu.
- Dovoljeno je sesanje.
- Nazivna življenjska doba filtra je 3 leta.



Nekaj prahu se lahko nabere na regeneratorju in ventilatorju tudi v primeru rednega vzdrževanja filtrov.

- Redno čistite regenerator, da zagotovite njegovo visoko učinkovitost rekuperacije toplote.
- Posesajte regenerator najmanj enkrat letno.



5. Zamenjava baterije daljinskega upravljalnika (če je potrebno).

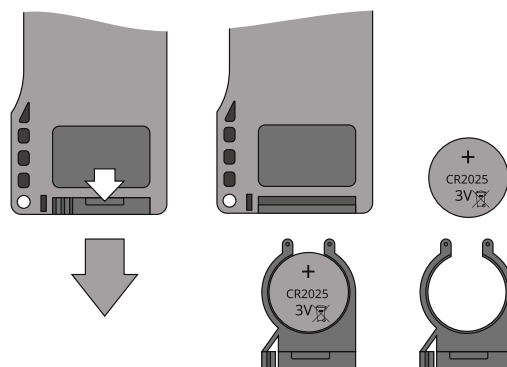
V primeru daljšega delovanja daljinskega upravljalnika je treba baterijo zamenjati.

Če se enota ne odzove na pritisk gumbov daljinskega upravljalnika, to pomeni, da je treba baterijo zamenjati.

Tip baterije je CR2025.

Odstranite nosilec z baterijo iz spodnjega dela daljinskega upravljalnika.

Zamenjajte baterijo in namestite držalo z novo baterijo nazaj na daljinski upravljalnik.



MOŽNI RAZLOGI IN ODPRAVLJANJE TEŽAV

Težava	Možni razlogi	Odpravljanje težav
Ob vklopu ventilatorja se ventilator ne vključi <small>začetek.</small>	Brez napajanja.	Prepričajte se, da je napajalni vod pravilno priključen, sicer odpravite napako pri povezavi.
	Motor je zataknen, lopatice rotorja so umazane.	Izklopite ventilator. Odpravite težave z zastojem motorja in zamašitvijo rotorja. Očistite rezila. Vključite ventilator.
Sprožitev odklopnika med prezračevalno enoto začeti.	Previsok tok kot posledica kratkega stika v električnem vodu.	Izklopite ventilator. Za dodatne informacije kontaktirajte prodajalca.
Nizek pretok zraka.	<small>Nizka nastavljena hitrost ventilatorja.</small>	Nastavite večjo hitrost.
	Filtri, ventilator ali regeneratorski element so zamašeni.	Očistite ali zamenjajte filter. Očistite ventilator in izmenjevalnik toplote.
Hrup, vibracije.	Tekač je zamašen.	Očistite impeler.
	Ohlapna vijaka povezava ohišja enote ali zunanje prezračevalne pokrova.	Privijte vijake ventilatorja ali zunanje prezračevalne pokrova.

PREDPISI ZA SKLADIŠČENJE IN PREVOZ

- Napravo shranjujte v originalni embalaži proizvajalca v suhem zaprtem prezračevanem prostoru pri temperaturi od +5 °C do +40 °C in relativni vlažnosti do 70 %.
- Skladiščno okolje ne sme vsebovati agresivnih hlapov in kemičnih mešanic, ki povzročajo korozijo, deformacije izolacije in tesnjenja.
- Za manipulacijo in skladiščenje uporabljajte ustrezne dvizne stroje, da preprečite morebitne poškodbe enote.
- Upoštevajte zahteve glede ravnanja, ki veljajo za določeno vrsto tovora.
- Napravo lahko prenašate v originalni embalaži s katerim koli transportnim sredstvom, če je ustrezno zaščitena pred padavinami in mehanskimi poškodbami. Napravo je treba prevažati samo v delovnem položaju.
- Med nakladanjem in razkladanjem se izogibajte ostrim udarcem, praskam ali grobem ravnanju.
- Pred prvim vklopom po transportu pri nizkih temperaturah pustite, da se enota segreje na delovno temperaturo vsaj 3-4 ure.

GARANCIJA PROIZVAJALCA

Izdelek je v skladu z normami in standardi EU o smernicah za nizko napetost in elektromagnetno združljivost. Izjavljamo, da je izdelek skladen z določbami Direktive o elektromagnetni združljivosti (EMC) 2014/30/EU Evropskega parlamenta in Sveta, Direktive o nizki napetosti (LVD) 2014/35/EU Evropskega parlamenta in Sveta in Direktiva Sveta o označevanju CE 93/68/EGS. Ta certifikat je izdan po preskusu, opravljenem na vzorcih zgoraj omenjenega izdelka.

Proizvajalec jamči normalno delovanje enote 24 mesecev po datumu prodaje na drobno, pod pogojem, da uporabnik upošteva predpise o transportu, skladiščenju, namestitvi in obratovanju. Če pride do motenj v delovanju enote po krivdi proizvajalca v garancijski dobi delovanja, je uporabnik upravičen do brezplačne odprave vseh napak s strani proizvajalca z garancijskim popravilom v tovarni. Garancijsko popravilo vključuje dela, ki so specifična za odpravo napak v delovanju enote, da se zagotovi njena predvidena uporaba s strani uporabnika v garancijskem obdobju delovanja. Napake se odpravijo z zamenjavo ali popravilom sestavnih delov enote ali posameznega dela te komponente.

Garancijsko popravilo ne vključuje:

- redno tehnično vzdrževanje
- montaža/demontaža enote

• nastavitve enote

Če želite izkoristiti garancijsko popravilo, mora uporabnik predložiti enoto, uporabniški priročnik z žigom datuma nakupa in dokumentacijo o plačilu, ki potrjuje nakup. Model enote mora ustrezati tistemu, ki je naveden v uporabniškem priročniku. Za garancijski servis se obrnite na prodajalca.

Garancija proizvajalca ne velja za naslednje primere:

- Uporabnik ni predložil enote s celotnim dobavnim paketom, kot je navedeno v uporabniškem priročniku, vključno s predložitvijo z manjkajočimi sestavnimi deli, ki jih je uporabnik predhodno demontiral.
- Neujemanje modela enote in blagovne znamke s podatki, navedenimi na embalaži enote in v uporabniškem priročniku.
- Uporabnik ni zagotovil pravočasnega tehničnega vzdrževanja enote.
- Zunanje poškodbe ohišja enote (razen zunanjih sprememb, ki so potrebne za namestitve) in notranjih komponent, ki jih povzroči uporabnik.
- Preoblikovanje ali inženirske spremembe enote.
- Zamenjava in uporaba vseh sklopov, delov in komponent, ki jih ni odobril proizvajalec.
- Napačna uporaba enote.
- Kršitev predpisov za namestitve enote s strani uporabnika.
- Kršitev predpisov o upravljanju naprave s strani uporabnika.
- Priključitev naprave na električno omrežje z drugačno napetostjo od tiste, ki je navedena v uporabniškem priročniku.
- Okvara enote zaradi napetostnih sunkov v električnem omrežju.
- Popravilo enote po lastni presoji uporabnika.
- Popravilo enote s strani katere koli osebe brez pooblastila proizvajalca.
- Potek garancijskega roka enote.
- Kršitev predpisov o prevozu enote s strani uporabnika.
- Kršitev pravil o skladiščenju enote s strani uporabnika.
- Neupravičena dejanja tretjih oseb zoper enoto.
- Okvara enote zaradi okoliščin nepremostljive sile (požar, poplava, potres, vojna, kakršne koli sovražnosti, blokade).
- Manjkajoča tesnila, če so predvidena v uporabniškem priročniku.
- Nepredložitev uporabniškega priročnika z žigom datuma nakupa enote.
- Manjkajoči dokumenti o plačilu, ki potrjujejo nakup enote.



UPOŠTEVANJE TUKAJ DOLOČENIH PREDPISOV BO ZAGOTOVLJENO DOLGO IN BREZMOTNO DELOVANJE ENOTE.



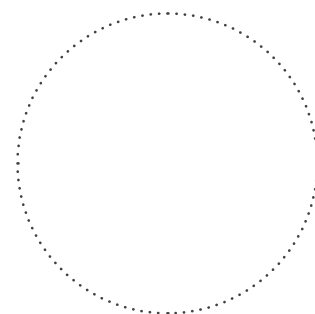
UPORABNIKOVIM GARANCIJSKIM ZAHTEVKI BODO PREDMET PREGLEDA SAMO OB PREDLOŽITVI ENOTE, PLAČILNI DOKUMENT IN UPORABNIŠKI PRIROČNIK Z V ŽIG DATUM NAKUPA.

POTRDILO O SPREJEMU

Vrsta enote	Enosobni reverzibilni ventilator z rekuperacijo energije
Model	
Serijska številka	
Datum izdelave	
Inšpektorja kakovosti Žig	

PODATKI O PRODAJALCU

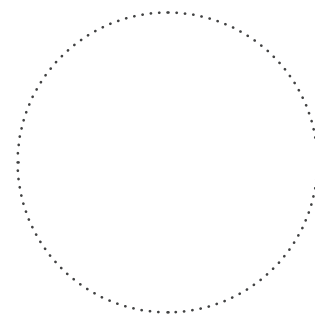
Prodajalec	
Naslov	
Telefonska številka	
E-naslov	
Datum nakupa	
To je potrdilo o prevzemu celotne dobave enote z uporabniškim priročnikom. Pogoji garancije so seznanjeni in sprejeti.	
Podpis stranke	



Žig prodajalca

CERTIFIKAT ZA VGRADNJO

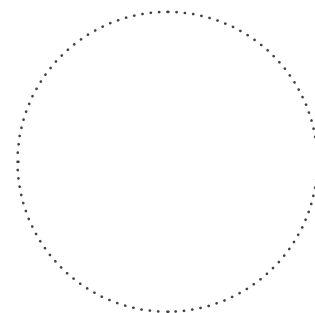
Enota _____ je nameščena v skladu z zahtevami, navedenimi v tem uporabniškem priročniku.	
Ime podjetja	
Naslov	
Telefonska številka	
Namestitev Tehnikovo polno ime	
Datum namestitve:	Podpis:
Enota je bila nameščena v skladu z določbami vseh veljavnih lokalnih in državnih gradbenih, električnih in tehničnih predpisov in standardov. Enota deluje normalno, kot je predvidel proizvajalec.	
Podpis:	



Namestitveni žig

GARANCIJSKI LIST

Vrsta enote	Enosobni reverzibilni ventilator z rekuperacijo energije
Model	
Serijska številka	
Datum izdelave	
Datum nakupa	
Garancijska doba	
Prodajalec	



Žig prodajalca



PRODAJA IN MONTIRA



SIPAR, Janez Selak s.p.
041 734 238 | info@preluftaj.si | www.preluftaj.si

